

DAEIA

JUST NU!
vinterhjul +
serviceavtal
0 KR*



PRISLISTA DACIA JOGGER

Avser GSR2-utrustade bilar med produktionsvecka från vecka 17, 2024

*Gäller vid köp eller billån av en ny Jogger 7-sits senast 30/9 2024. Avser 3-års Dacia nationellt serviceavtal med körsträcka totalt 50 000 km (ordinarie från pris 7 700 kr).
Vinterdäck på ställfälg (ordinarie ca. frånpris 11 600 kr).

| SITTPLATSER | MOTOR | HK | CO ₂ (g/km) WLTP | FÖRBRUK. (l/100 km) | VÄXELLÅDA | ESSENTIAL (Lagerbilar) | EXPRESSION (Lagerbilar) | EXTREME |
|-------------|------------|-----|-----------------------------|---------------------|----------------------------|------------------------|-------------------------|------------|
| 5 | TCe 110 | 110 | 129 | 5.7 | 6-vxl manuell | 229,900 kr | - | - |
| 7 | TCe 110 | 110 | 131 | 5.8 | 6-vxl manuell | - | - | 259,900 kr |
| 5 | Hybrid 140 | 140 | 105 | 4.7 | Multimode automatväxellåda | - | 311,900 kr | - |
| 7 | Hybrid 140 | 140 | 108 | 4.8 | Multimode automatväxellåda | - | - | 339,900 kr |

Bränsleförbrukning vid blandad körning. CO₂-utsläpp enl. WLTP. Extrautrustning kan påverka förbrukning och CO₂.

| TILLVALSPAKET | ESSENTIAL | EXPRESSION | EXTREME |
|--|-----------|------------|---------------------------|
| Media NAV: 8" pekskärm med navigation, kartor över västeuropa + 6 kostnadsfria kartuppdateringar under 3 år, DAB radio, Apple CarPlay™ och Android Auto™ smart phone-spegling via kabel eller Wi-Fi, Bluetooth® & USB anslutning + 6 högtalare, USB uttag (1 USB-C + 1 USB-A) | - | 7,900 kr | 7,900 kr |
| Technopakett Plus Elektrisk parkeringsbroms + Mittarmstöd med förvaring+ Flygplansbord på ryggstöd framsäten | - | - | 9,500 kr (STD Hybrid 140) |

* Android Auto™ är ett varumärke som tillhör Google Inc. Apple CarPlay är ett varumärke som tillhör Apple Inc.

| TILLVAL | ESSENTIAL | EXPRESSION | EXTREME |
|---|-----------|------------|----------|
| Metalliclack och solidlack (utom vit) | 6,500 kr | 6,500 kr | 6,500 kr |
| Reservhjul (vid köp av reservhjul utgår däckreparationssats/ ej hybrid) | 1,700 kr | - | 1,700 kr |
| Handsfree nyckelkort | - | 2,500 kr | STD |

• Standard ▣ Tillgänglig tillval - Ej tillgänglig

| EXTERIÖR | ESSENTIAL | EXPRESSION | EXTREME |
|--|--------------|--------------|----------------|
| Y-formad ljussignatur (DRL) (fram och bak) | • | • | • |
| LED strålkastare med halvljusautomatik | • | • | • |
| Hasplåtar fram/bak | Svart | Megalithgrå | Megalithgrå |
| Främre/bakre stötfångare | Karossfärgen | Karossfärgen | Karossfärgen |
| Ytterdörrhandtag | Svart | Karossfärgen | Karossfärgen |
| Ytterbackspeglar | Svart | Karossfärgen | Koppar-färgade |
| Modulerbara takräils | - | • | • |
| Hajfensantenn | - | - | • |
| Tonade bakrutor | - | • | • |
| 16" plåtfälg med hjulsida | • | - | - |
| 16" aluminiumfälg | - | • | - |
| 16" aluminiumfälg - svart | - | - | • |

• Standard ▣ Tillgänglig tillval - Ej tillgänglig

| INTERIÖR | ESSENTIAL | EXPRESSION | EXTREME |
|---|-----------|------------|-----------|
| Mattkromade lister | - | • | • |
| Textilinslag | - | • | • |
| Färgade sömmar på klädseln | - | - | • |
| Golv mattor med "Dacia" inskrift och bagagerumsskydd | - | - | • |
| Fällbara flygplansbord på andra raden (std. HYBRID 140) | - | - | ▣ TCe 110 |
| Soft feel-ratt | | | • |

• Standard ▣ Tillgänglig tillval - Ej tillgänglig

| AKTIV OCH PASSIV SÄKERHET | ESSENTIAL | EXPRESSION | EXTREME |
|---|-----------|------------|---------------------------|
| ABS (Anti-lock Braking System) låsningsfria bromsar och panikbromsassistans | • | • | • |
| Automatisk nödbroms med fotgängar/cyklistavkänning (AEBS) | • | • | • |
| ESC (elektroniskt stabiliseringssystem)+ starthjälp i backe (Hill Start Assist) | • | • | • |
| Nödsamtal (E-call) | • | • | • |
| Krockkudde på förarsidan/urkopplingsbar krockkudde på passagerarsidan fram | •/• | •/• | •/• |
| Sidokrockkuddar i axelhöjd och krockgardiner | • | • | • |
| Parkeringsassistans bak | • | - | - |
| Parkeringsradar fram och bak + Bak kamera + Döda vinkeln-varnare | - | • | • |
| Elektrisk parkeringsbroms och mittarmstöd med förvaring | - | • Hybrid | ▣ TCe 110 • Hybrid 140 |
| Filbytesvarning + Aktiv körfältsassistent | • | • | • |
| Trötthetsvarnare | • | • | • |
| Trafikskyltsavläsning med fortkörningsvarning | • | • | • |
| Däcktrycksövervakning | • | • | • |
| Sats för däckpumpning | ▣ | - | ▣ |

• Standard □ Tillgänglig tillval - Ej tillgänglig

| KÖRNING OCH KOMBINATIONSTRUMENT | ESSENTIAL | EXPRESSION | EXTREME |
|---|-----------|------------|---------|
| Elektrisk servostyrning | • | • | • |
| Stop & Start | • | • | • |
| Fartbegränsare /farthållare | • | • | • |
| ISOFIX barnstolsfästen på ytterplatserna på rad 2 | • | • | • |
| Färddator: distans, genomsnittlig hastighet, återstående räckvidd, genomsnittlig förbrukning) | • | • | • |
| Nyckelkort m. handsfreefunktion | - | - | • |
| Extended Grip körprogramsväljare | - | - | • |

• Standard □ Tillgänglig tillval - Ej tillgänglig

| SIKT | ESSENTIAL | EXPRESSION | EXTREME |
|--|-----------|------------|---------|
| Dimljus, fram | - | • | • |
| Ytterbackspeglar som ställs in manuellt från insidan | • | - | - |
| Elstyrda & eluppvärmda ytterbackspeglar | - | • | • |

• Standard □ Tillgänglig tillval - Ej tillgänglig

| KOMFORT | ESSENTIAL | EXPRESSION | EXTREME |
|--|-----------|------------|---------|
| Elstyrda fönsterhissar på förar- och passagerarsida fram | • | - | - |
| Impulsfönsterhiss på förarsidan (med klämskydd), fönsterhiss på passagerarsidan fram (utan impulsfunktion) | - | • | • |
| Elstyrda fönsterhissar bak | - | • | • |
| Elektriskt centrallås med fjärrkontroll | • | • | • |
| Handsfree-kort | - | □ | • |
| Automatisk låsning av dörrarna under körning | • | • | • |
| Manuell luftkonditionering | • | - | - |
| Automatisk klimatanläggning | - | • | • |
| Ratt som är inställbar i höjd-/djupled | • | • | • |
| Automatiska vindrutetorkare med regnsensor | • | • | • |
| Eluppvärmda framsäten | • | • | • |

• Standard □ Tillgänglig tillval - Ej tillgänglig

| LJUD, MULTIMEDIA | ESSENTIAL | EXPRESSION | EXTREME |
|---|-----------|------------|---------|
| Media Control: DAB radio med rattreglage, display integrerad i färddator, smartphonefästepå instrumentpanelen, 2 högtalare, Bluetooth®-anslutning + smartphone app Dacia MediaControl | • | - | - |
| Media Display 8": multimediasystem m. 8" pekskärm, DAB digitalradio, smartphonespeglning via USB-kabel, Bluetooth® anslutning, rattreglage, 4 högtalare, USB uttag (1 USB-C + 1 USB-A) | - | • | • |
| Media NAV: 8" pekskärm med navigation, kartor över västeuropa + 6 kostnadsfria kartuppdateringar under 3 år, DAB radio, Apple CarPlay™ och Android Auto™ smart phone-speglning via kabel eller Wi-Fi, Bluetooth® & USB anslutning + 6 högtalare, USB uttag (1 USB-C + 1 USB-A) | - | □ | □ |

TEKNISK SPECIFIKATION

| MOTORTYPER | TCe 110 | HYBRID 140 |
|--|--------------------------------|----------------------------------|
| Bränsle | Bensin | Bensin Hybrid |
| Max. effekt kW CEE (hk) vid varvtal på (varv/min) | 81 kW (110 hk) vid 5 000–5 250 | 105 kW (140 hk) vid 5 600 |
| Max. vridmoment i Nm CEE vid ett varvtal på (varv/min) | 200 vid 2 900–3 500 | 148 vid 3 200 [+ 205 Elektrisk] |
| Växellådstyp | Sexväxlad manuell | Automatisk |
| Insprutningstyp | Direktinsprutad turbo | Atmosfärisk indirekt insprutning |
| Cylindervolym (cm ³) | 999 | 1598 (bensin) |
| Antal cylindrar/ventiler | 3/12 | 4/16 (bensin) |

| CHASSI OCH STYRNING | TCe 110 | HYBRID 140 |
|---|----------------|----------------|
| Däckdimensioner | 205/60 R16 92H | 205/60 R16 92H |
| Styrning – vänddiameter mellan trottoarkanter (m) | 11.7 | 11.7 |

| PRESTANDA | 5 SITTPLATSER | 7 SITTPLATSER | 5 SITTPLATSER | 7 SITTPLATSER |
|------------------------------------|---------------|---------------|---------------|---------------|
| Max. hastighet (km/h) | 180 | | 167 | |
| 0–100 km/h (s) | 10.5 | 11.2 | 9.8 | 10 |
| Acceleration: 80 km/h–120 km/h (s) | | | | |
| på 4:an | 8.2 | 8.9 | 8.7 | 8.8 |
| 5:an | 11.4 | 12.3 | - | - |
| 6:an | 18.1 | 19.7 | - | - |

| FÖRBRUKNING OCH UTSLÄPP (1) | 5 SITTPLATSER | 7 SITTPLATSER | 5 SITTPLATSER | 7 SITTPLATSER |
|--|---------------|---------------|---------------|---------------|
| Godkännandeprotokoll | WLTP (2) | | WLTP (2) | |
| Bränsletankens volym (l) | 50 | | 50 | |
| CO ₂ -utsläpp (g/km) | 129 | 131 | 105 | 108 |
| Förbrukning vid blandad körning (l/100 km) | 5.7 | 5.8 | 4.7 | 4.8 |

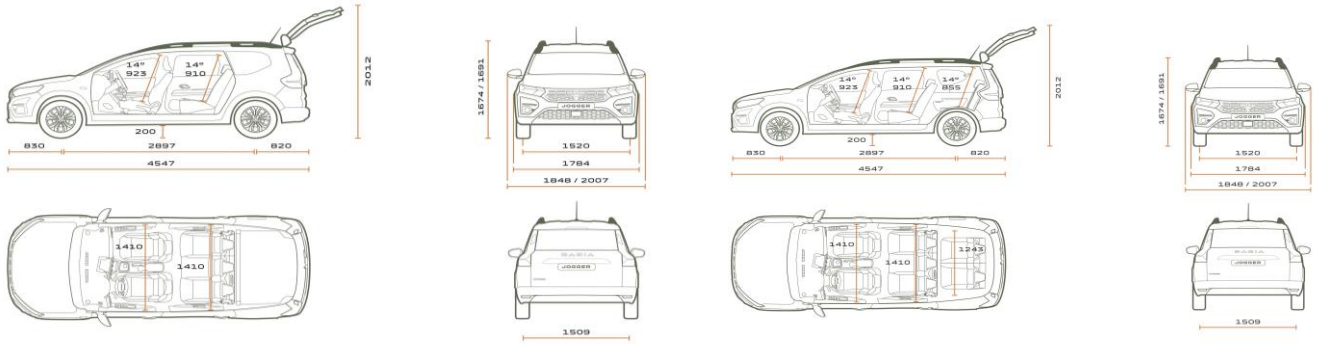
| VOLYM OCH VIKT | 5 SITTPLATSER | 7 SITTPLATSER | 5 SITTPLATSER | 7 SITTPLATSER |
|---------------------------------------|---------------|---------------|---------------|---------------|
| Min. vikt tom körklar (tjänstevikt) | 1,176 | 1,205 | 1,357 | 1,385 |
| Max. vikt tom körklar (tjänstevikt) | 1,233 | 1,261 | 1,374 | 1,406 |
| Godkänd tillåten tågvikt (MTR) | 2,895 | 3,062 | 2,575 | 2,745 |
| Godkänd max.vikt med last (totalvikt) | 1,695 | 1,862 | 1,825 | 1,995 |
| Max. bromsad släpvikt (kg) | 1,200 | 1,200 | 750 | 750 |
| Max. takvikt (kg) | 80 | 80 | 80 | 80 |

(1) Förbrukning och utsläpp enligt tillämplig

(2) WLTP (Worldwide harmonized Light vehicles Test Procedures):

Detta nya testprotokoll gör det möjligt att få resultat som ligger mycket närmare de värden som bilen kommer att uppvisa vid normal vardagskörning, än vad som var fallet med NEDC-protokollet. CO2-utsläppen godkänns enligt en standardmetod. Metoden är densamma för alla tillverkare och gör det möjligt att jämföra bilar sinsemellan.

DIMENSIONER



Samtliga priser är rekommenderade cirkapriser. Vi förbehåller oss rätten att när som helst ändra priser och specifikationer utan föregående meddelande. Alla rimliga ansträngningar har gjorts för att innehållet i denna prislista skall vara uppdaterat och korrekt vid trycktilfället. Dacia säljs av RN Nordic AB Borgarfjordsgatan 18, 164 40 Kista, Sverige - www.dacia.se