

HELT NYA
RENAULT ESPACE
E-TECH FULLHYBRID
200 HK



stor plats för stora upplevelser

Renault Espace E-Tech fullhybrid är sjätte generationen av ett tidlöst koncept, och visar upp en 7- till 5-sitsig SUV på ett helt nytt sätt. Designen kombinerar en välproportionerlig silhuett med distinkta linjer. E-Tech fullhybrid-motorn på 200 hk, extraordinär komfort och avancerad teknik låter dig se på resandet med andra ögon.



Med en E-Tech fullhybridmotor på 200 hk kan du njuta av en räckvidd på upp till 1 100 km⁽¹⁾.

7- till 5-sitsig
version

upp till 777 liter⁽²⁾
bagageutrym-
mesvolym

984 cm² openR-
skärm och head
up-display⁽³⁾

E-Tech
fullhybrid-
motor på 200 hk

upp till
1 100 km
räckvidd⁽¹⁾

32 avancerade
förarassistans-
system

(1) med full bensintank enligt WLTP-data.

(2) på 5-sitsig version med baksätet framskjutet.

(3) 774 cm² openR-skärm och som tillval beroende på version, även 210 cm² head-up-display.

interaktiv meny

01. design

02. körupplevelse

03. körglädje

04. multimedia

**05. avancerade
förarassistanssystem**

06. personifiering



hämta prislista

en elegant design

Med sin distinkta front, välproportionerliga silhuett, slimmade linjer och panoramatak, ger den sprillans nya Renault Espace E-Tech fullhybrid nytt liv till premium-SUV: en.



C-formad ljussignatur med full LED-belysning.



Exceptionell komfort

Slå dig ner i ett utrymme där allt har utformats för din komfort. Det stora panoramataket⁽¹⁾ som är mer än 1 m stort lyser upp en noga utformad kupé som rymmer upp till sju personer. Passagerarutrymmet anpassar sig efter dina behov för att ge optimal komfort.



Bakom ratten erbjuder massagesätet⁽²⁾ med ljust sandfärgad⁽³⁾ läderklädsel⁽²⁾ och uppvärmning⁽²⁾ en förstklassig körupplevelse. Framför dig innefattar den strömlinjeformade och ergonomiska förarpositionen upp till 984 cm²⁽⁴⁾ med skärmar.



(1) tillgänglighet beroende på version.

(2) är standard för iconic-versionen.

(3) alla lädersäten som anges vara i läder i det här dokumentet består dels av äkta läder, dels av belagd strukturtextil. Kontakta din säljare för att få mer information om vilka material som används.

(4) 774 cm² openR-skärm och som tillval beroende på version, även 210 cm² head-up-display.

Invändig utrymme

Med 7 eller 5 säten får passagerarna rörelsefrihet; baksätet kan skjutas fram eller bak 22 cm, och ger därmed det mest generösa benutrymmet i sin kategori⁽¹⁾.



På andra raden finns det 32 cm benutrymme och ryggstödet kan lutas i upp till 31°. På tredje raden finns det 13 cm benutrymme och ryggstödet kan lutas i upp till 14°.



Den eldrivna bakluckan öppnas automatiskt när du för foten under bagagetröskeln. Volymen anpassar sig efter dina behov : Upp till 777 liter i den 5-sitsiga versionen⁽²⁾ med baksätet framskjutet; 1 818 liter med sätena i rad två nedfällda.



Du får mer än 40 liter förvaring inne i passagerarutrymmet, inklusive 25 liter i framsätet. Där bak har passagerarna stora kartfickor på 2,2 liter samt mugghållare i mittarmstödet.



(1) källa : A2MAC1-studie och Renault/2022.

(2) 677 liter i den 7-sitsiga versionen.

Harman Kardon® high-fidelity-ljud

Dyk ner i en ljudmiljö som påminner om akustiken i en hörstal. De 12 högtalarna i 485 W Harman Kardon®-ljudanläggningen som är utspridda i dörrpaneler, på sidan av instrumentpanelen och i bagageutrymmet, avslöjar alla aspekter av ljudspatialiseringsteknik.



2 diskanthögtalare på varsin sida av instrumentpanelen, 2 bashögtalare i panelerna på framdörrarna och 2 i panelerna på baddörrarna, 2 surround-högtalare, 1 centralenhet fram, 2 diskanthögtalare och 1 subwoofer i bagageutrymmet.

03. körglädje

E-Tech fullhybridmotor

E-Tech
fullhybrid
200 hk

upp till
80 %
eldriven körning
i stadsmiljö⁽¹⁾

upp till
130 km/h
i eldrivet läge⁽¹⁾

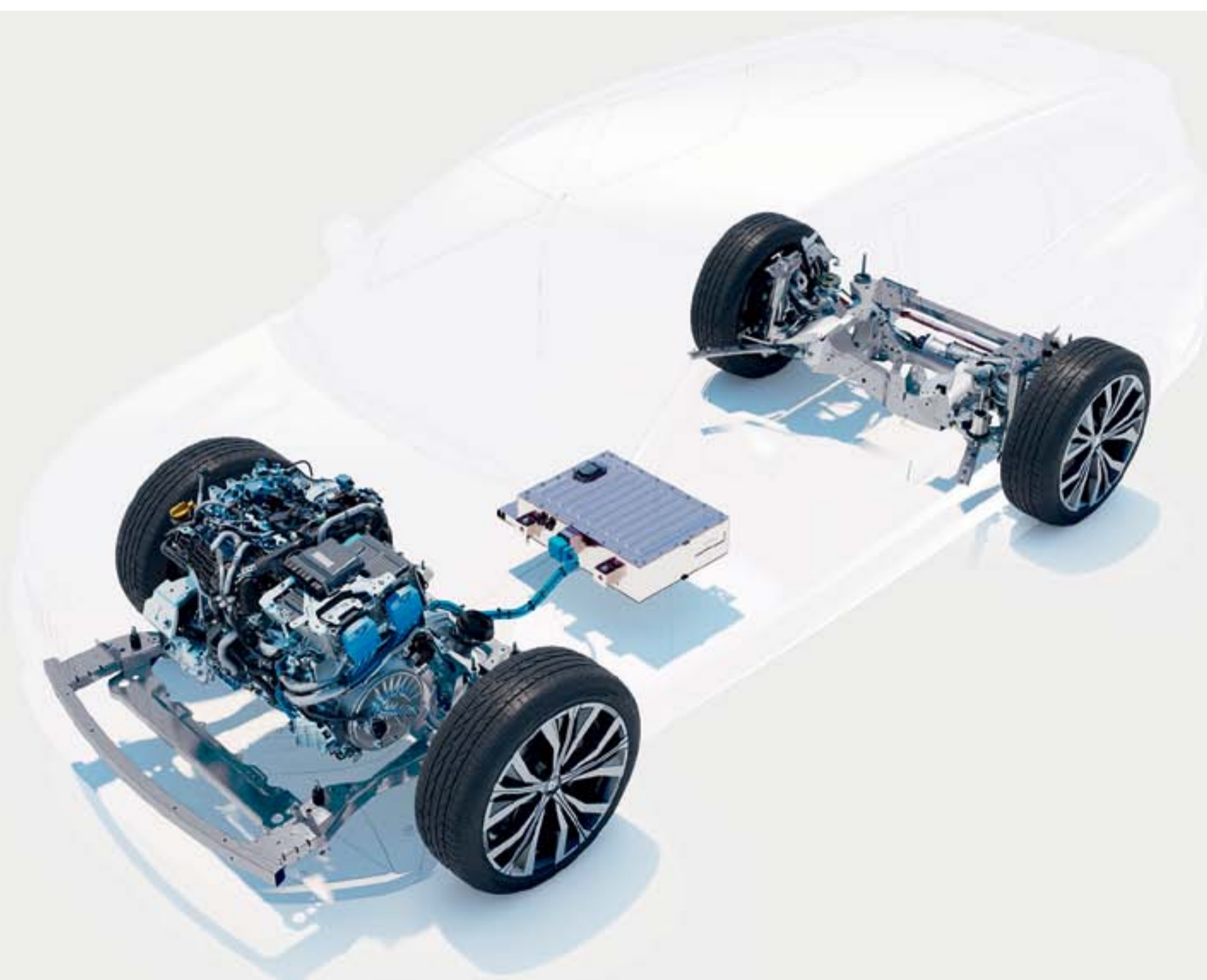
upp till
1 100 km
räckvidd⁽²⁾

från
4,6 l/100 km
bränsleförbrukning⁽³⁾

från
105 g/km
CO₂-utsläpp⁽³⁾



I stan kan du köra upp till 80 % av tiden helt i eldrivet läge⁽¹⁾ och spara upp till 40 % bränsle⁽⁴⁾. Batteriet laddas när du minskar farten och bromsar : du behöver inte sätta i någon sladd.



(1) beroende på batteriladdningsnivå och körsätt/intern Renault-källa/2022.

(2) med full bensintank enligt WLTP-data.

(3) 4,6 l till 4,8 l/100 km bränsleförbrukning och 105 g till 108 g/km CO₂-utsläpp, certifierade värden beroende på version/enligt WLTP-data/källa : UTAC/juli 2022.

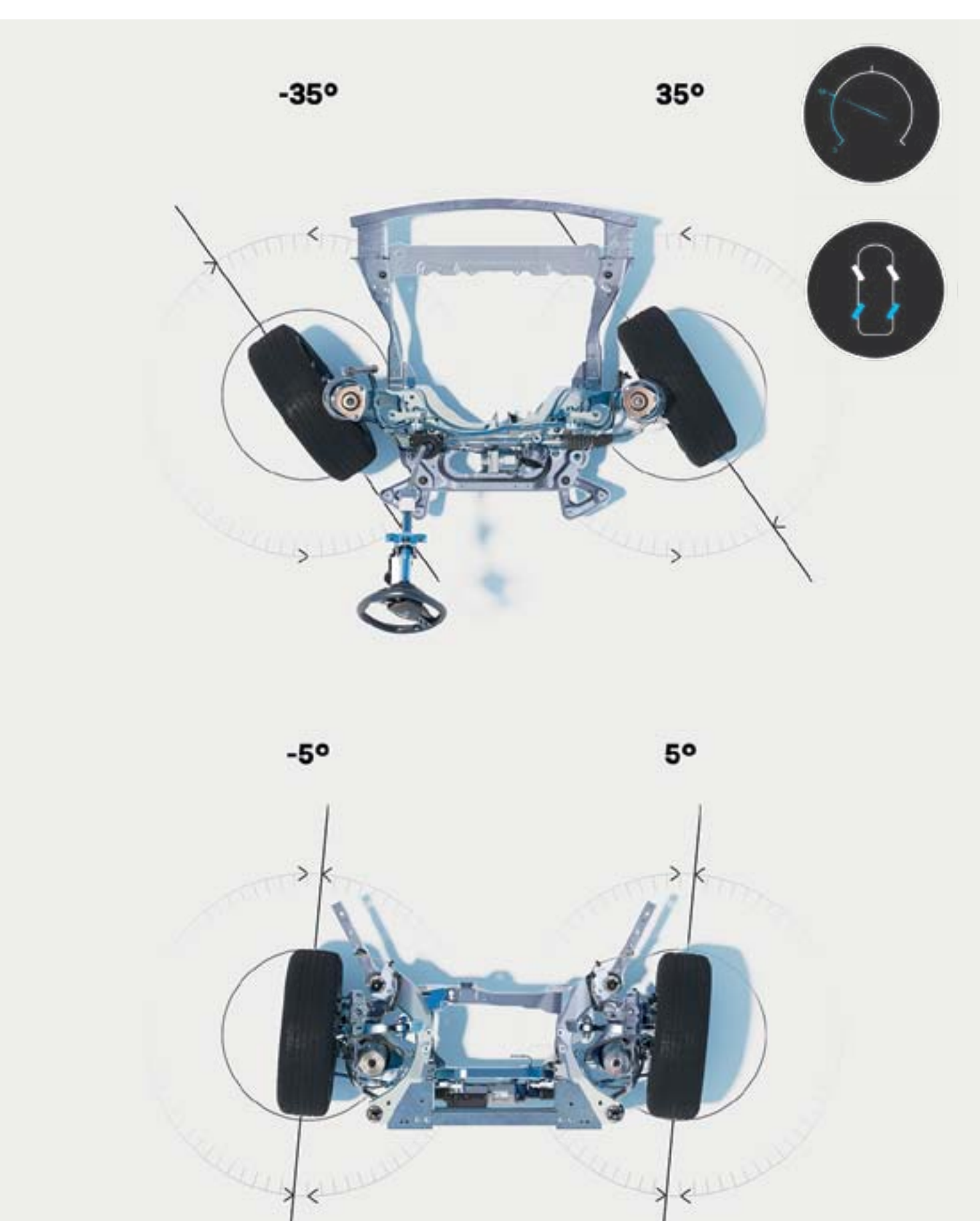
(4) för E-Tech fullhybridmotor jämfört med mild hybrid-motor, enligt WLTP City-data/källa : UTAC & IDIADA/september 2022.

4Control advanced⁽¹⁾

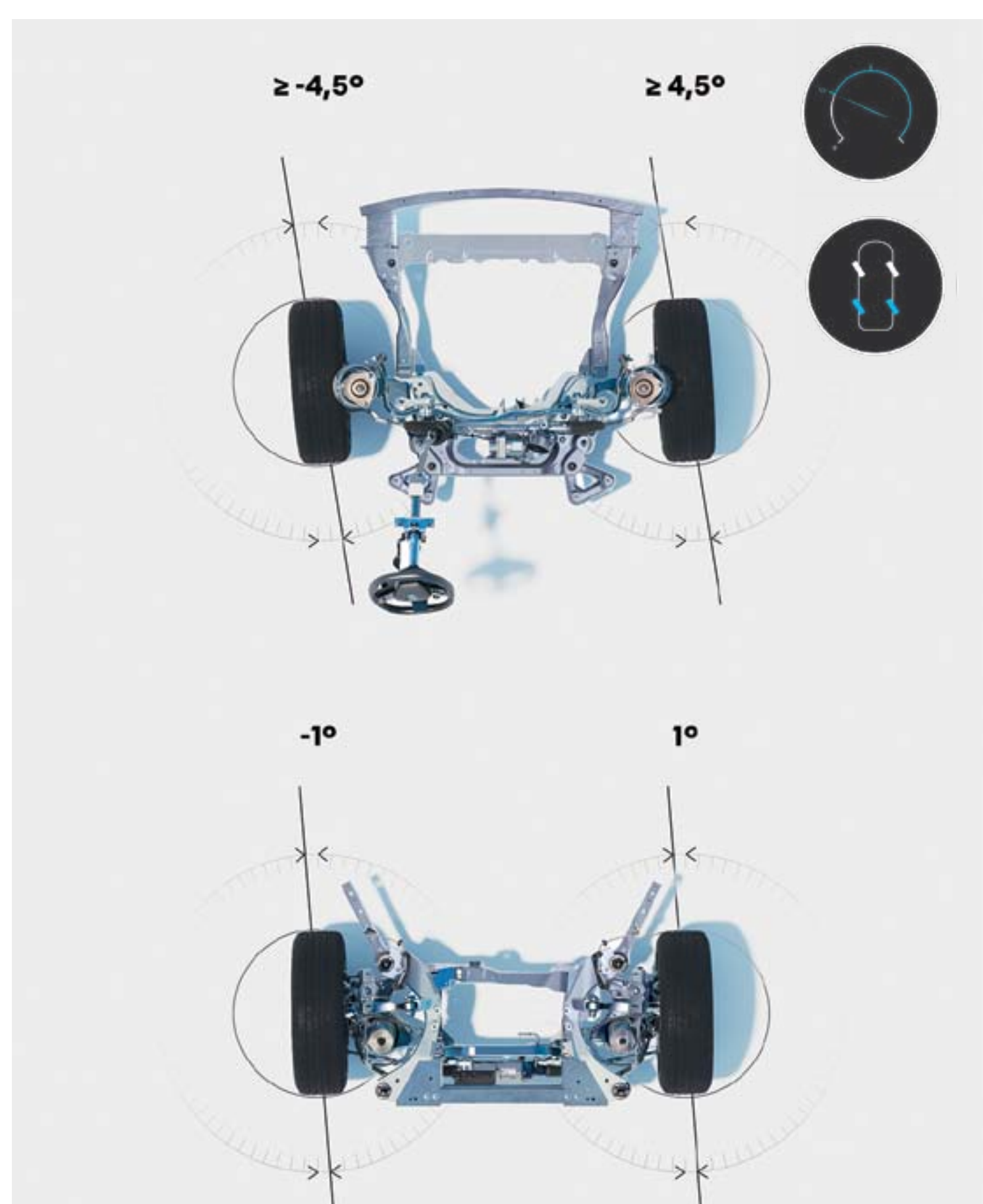
Fyrhjulsstyrningen i 4Control advanced-systemet⁽¹⁾ gör körningen mer responsiv, exakt och säker. Svängar och kurvor tas kontrollerat.



Svängradien på 10,4 m är jämförbar med radien hos en stadsbil.



I hastigheter upp till 50 km/h, vrids bakhjulen i motsatt riktning mot framhjulen för att reducera svängradien och underlätta styrningen.



I hastigheter över 50 km/h, vrids bakhjulen i samma riktning som framhjulen för att förbättra väggreppet och säkerheten.

(1) beroende på version.

openR Link-multimedia-system med Google inbyggt⁽¹⁾⁽²⁾

Unna dig en av de bästa uppkopplade körupplevelserna med multimediasystemet openR link⁽¹⁾⁽²⁾ och med Google inbyggt⁽¹⁾⁽²⁾. Framför dig tornar en 774 cm² högupplöst skärm upp sig där du kommer åt en mängd olika uppkopplade tjänster och innehåll.



Över 50 applikationer⁽¹⁾ med exklusivt innehåll finns via Google Play⁽³⁾, som till exempel EasyPark som gör det enkelt att planera för och boka plats på miljontals parkeringsplatser runtom i Europa. Ange resmålet adress eller navigera med hjälp av kartan.



(1) Beroende på land.
(2) My Renault, Google Maps och Google Assistant-anslutna tjänster ingår utan kostnad i 5 år från det datum din bil levereras.
(3) ladda ner och använd appar från Google Play i bilen tack vare det kostnadsfria datapaketet från Renault på 3 GB (gäller i 6 månader).
Google, Google Maps och andra märken är varumärken som tillhör Google LLC.

"Hej Google" – be om hjälp att planera din resa, byta körläge eller ställa in temperaturen. Röstassistenten⁽¹⁾ finns där för dig.



Google Maps⁽¹⁾ tillhandahåller korrekt navigering även om nätverket ligger nere. Den informerar om avstängda vägar, ändrade trafikflöden, vägarbeten m.m.



(1) My Renault, Google Maps och Google Assistant-an slutna tjänster ingår utan kostnad i 5 år från det datum din bil levereras.

Google, Google Maps och andra märken är varumärken som tillhör Google LLC.

multi-sense-teknik

Motorrespons och ljud, styrfasthet, bakgrundsbelysning och skärmkonfiguration. Multi-sense-teknik erbjuder fyra körlägen för en personligt anpassad upplevelse.



05. avancerade förarassistanssystem



32 avancerade förarassistanssystem

som en del av human first-programmet har alla Renault Espace E-Tech fullhybrid 32 system baserade på avancerad teknik för att se till att du och dina passagerare är säkra.



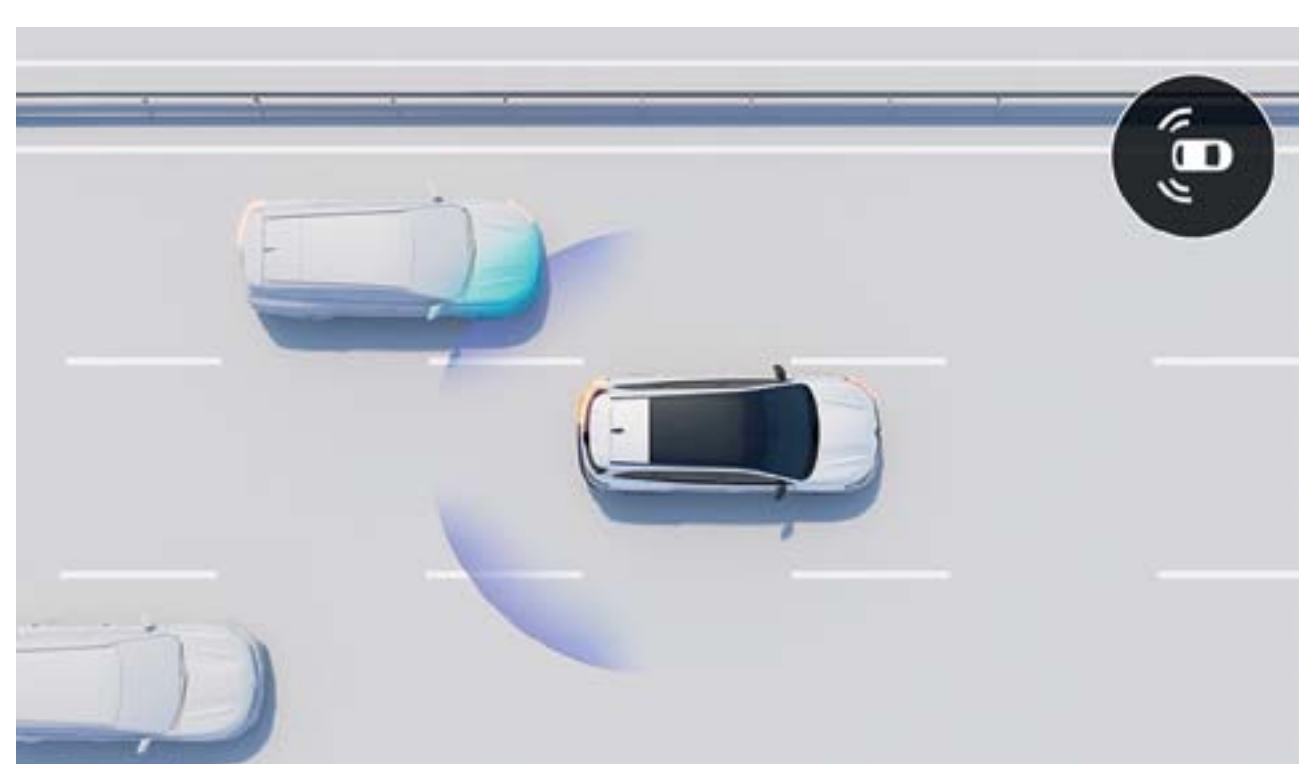
prediktiv hybridkörning

Bilen förutser om den ska köra helt på förbränningsmotorn, i hybridläget eller 100 % på el genom att kontinuerligt analysera din rutt och beräkna vid vilken tidpunkt du kommer att köra igenom en stad eller huruvida du riskerar att stöta på en särskilt typ av topografi eller trafikstockning. Resultatet av detta blir att du förbättrar bilens bränsleförbrukning och prestanda.



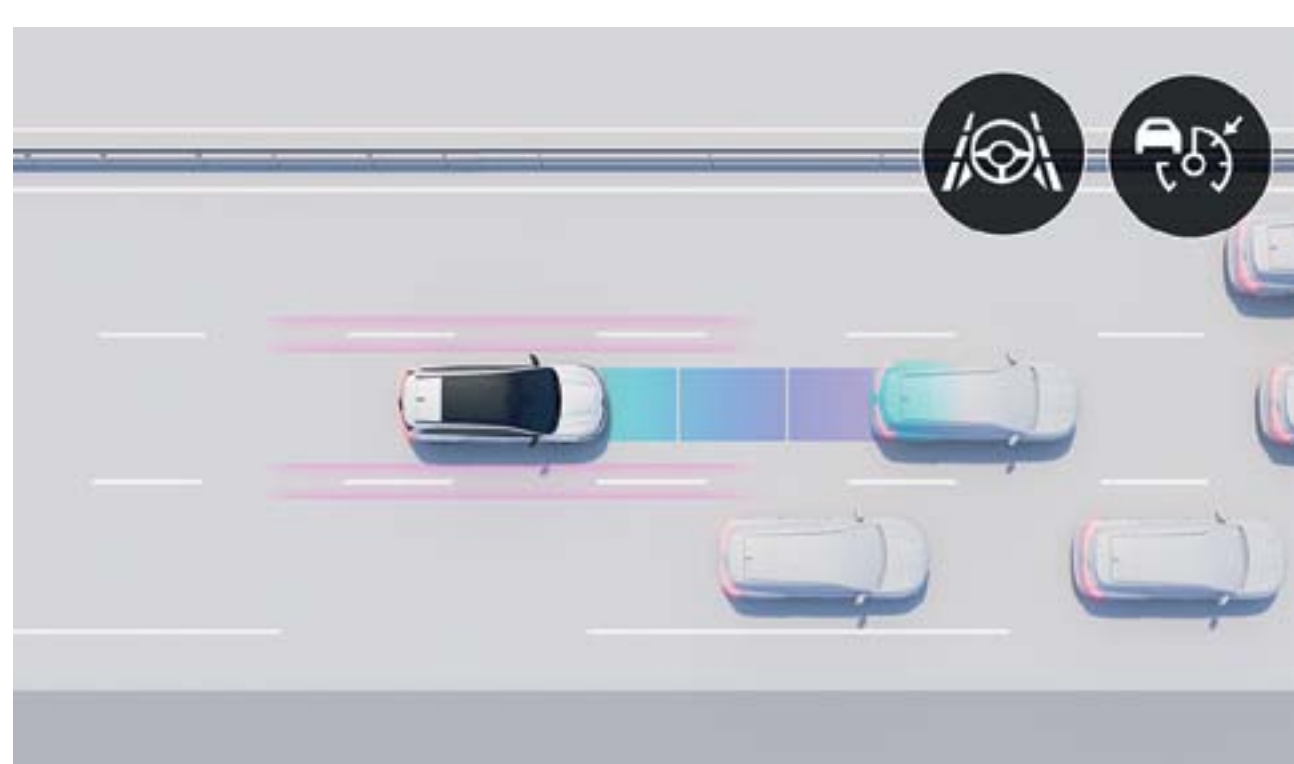
LED Matrix vision-strålkastare

Systemet justerar automatiskt ljuskäglans form efter trafik- och väderförhållanden för att inte blända och optimerar förutsättningarna för mörkerseende.



dödavinkelvarnare och korrigering av körfältsavvikelse vid omkörning

Bilen varnar dig för en potentiell krock med ett fordon som kör om dig i den intilliggande filen vid filbyte. Om en krock är sannolik korrigerar den bilens bana automatiskt och omedelbart.



active driver assist

Detta system reglerar din hastighet genom att ta hänsyn till vägförhållandena, hålla säkra avstånd och se till att du håller dig i filen. När trafiken saktar ner stannar bilen och startar om automatiskt.



360-graders 3D-kamera

Bilder från de fyra kamerorna återskapar bilens direkta omgivning i 360° och hjälper dig att manövrera bilen utan problem.



automatiskt panikbromsningssystem bak

Det här systemet känner av hinder bakom bilen och stannar bilen automatiskt om du är på väg att köra på något.

körning

- active driver assist : intelligent adaptiv farthållare* + filcentrering
- 9,3-tums Head up-display
- starthjälp i backe
- avståndsvarning
- släpstabiliseringsassistent
- prediktiv hybridkörning*
- fartbegränsare
- farthållare
- adaptiv farthållare
- intelligent adaptiv farthållare*

belysning

- automatisk avbländning och aktivering av helljus
- adaptive vision-strålkastare med LED (med inbyggt dimljus)
- LED Matrix Vision-strålkastare

parkering

- backningsradar
- parkeringssensorer fram
- parkeringssensorer på sidorna
- 360-graders 3D-kamera
- backkamera
- handsfree parkering

säkerhet

- filändringsvarnare
- filbytesvarnare
- trafikvarning vid urstigning
- filhållningsassistent
- dödvinkelvarnare
- dödvinkelvarnare och korrigering av körfältsavvikelse vid omkörning
- bakre sidoparkeringsvarnare vid backning
- automatiskt panikbromsningssystem bak
- panikbromsningsassistent med korsningsfunktion
- automatisk panikbromsningsassistent för stadskörning med fotgängar- och cyklistavkänning
- trafikskyltsavläsning
- igenkänning av vägskyltar/fortkörningsvarnare*
- trötthetsvarning

*ingår i 5 år

06. personifiering

färger



blå "midnight" (ml)



vit "nacr " (p)



gr  "schiste" (ml)



r d "flamme" (ml)



svart " toil " (ml)

p : p rleffekt.

ml : metalliclack.

fotona visar endast exempel och  r inte juridiskt bindande.

06. personifiering

invändig dekor



techno

- baksäte som kan skjutas bakåt 22 cm
- motordriven handsfree-baklucka
- 19-tums komah lättmetallfälgar i svart diamantlook
- openR : openR link-anslutet multimediasystem med Google inbyggt inklusive navigeringspaket⁽¹⁾



iconic

- 4Control advanced
- 20-tums effie lättmetallfälgar i svart diamantlook
- ljust sandgrå perforerad läderklädsel⁽²⁾ med amberfärgade stickningar och ränder
- uppvärmd och eldriven passagerarstol och förarstol fram

(1) navigeringspaketet inkluderar : Google Maps och Google Assistant i 5 år och infotainmentpaketet (Google Play) på 3 GB (gäller i 6 månader).

(2) alla lädersäten som anges vara i läder i det här dokumentet består dels av äkta läder, dels av belagd strukturtextil. Kontakta din säljare för att få mer information om vilka material som används. Google, Google Maps och andra märken är varumärken som tillhör Google LLC.

06. personifiering

klädsel



**blandad/grå textilkädsel
med chokladfärgad
stickning/belagd
strukturtextil**



**ljus sandfärgad
perforerad läderklädsel*
med amberfärgade
stickningar och ränder**

fälgar och däck



**19-tums komah
lätmetallfälgar i svart
diamantlook**

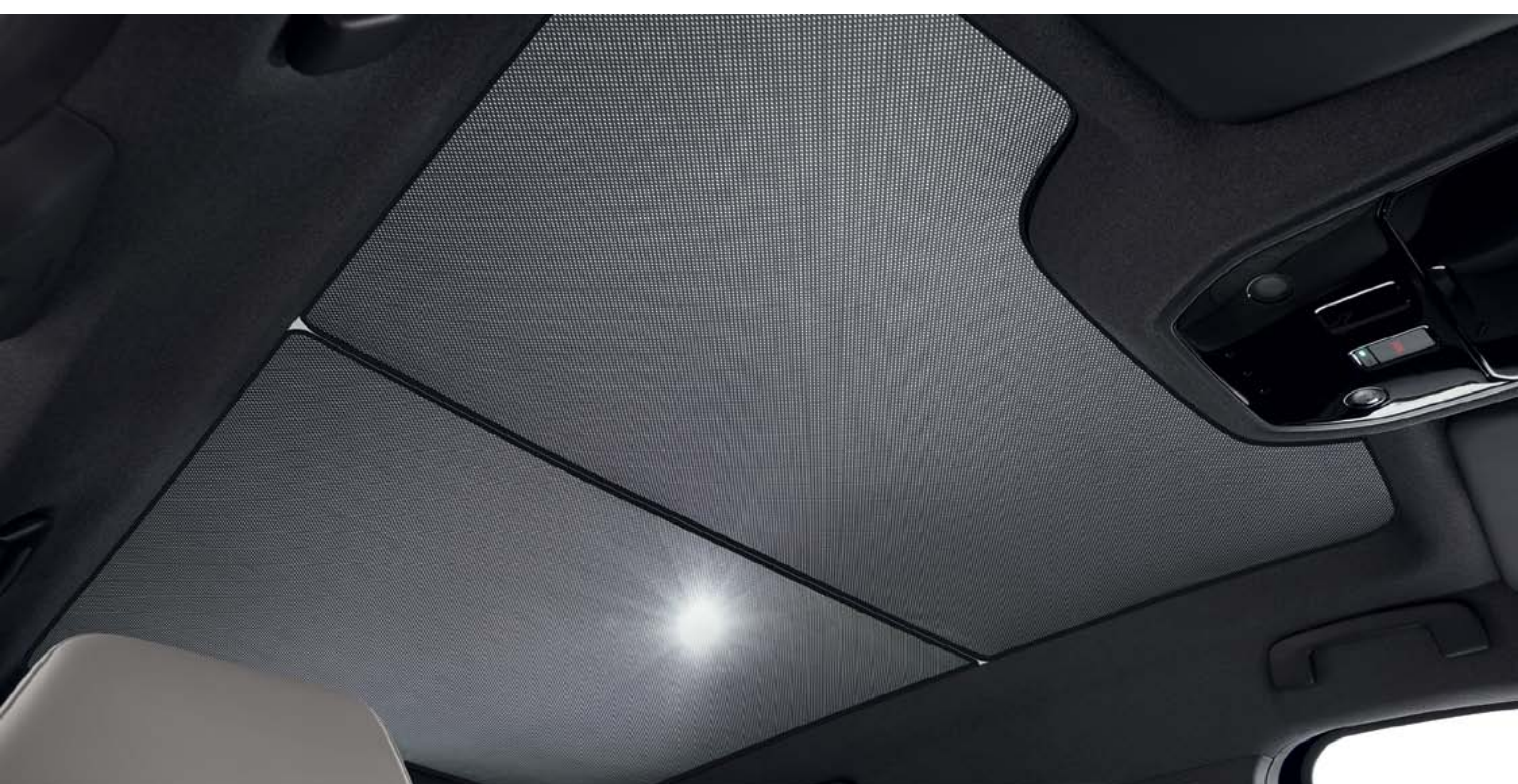


**20-tums effie
lätmetallfälgar i svart
diamantlook**

*alla lädersäten som anges vara i läder i det här dokumentet består dels av äkta läder, dels av belagd strukturtextil. Kontakta din säljare för att få mer information om vilka material som används.

06. personifiering

tillbehör



solskydd för panoramatak

Under soliga kan du fixa skugga med en solskydd som täcker panoramataket. Förpackningen innehåller två solskydd som täcker hela taket.



multifunktionellt förvaringsfack för framsätet

Det multifunktionella förvaringsfacket har flera smarta sätt att förvara alla dina tillhörigheter.



flyttbart armstöd bak

För passagerarkomfort i baksätet rekommenderar vi att du lägger till det portabla armstödet med förvaringsfack där bak för extra förvaringsutrymme. Det är multifunktionellt och kan göras om till en snygg ryggsäck så att du kan ta med dig alla dina tillhörigheter - både inomhus och utomhus.



eldriven infällbar dragkrok

Den 100 % eldrivna infällbara dragkroken aktiveras när du trycker på en knapp inne i bagageutrymmet. Den kan dras in på bara ett par sekunder - den blir då osynlig och skyddar bilens design.



ljusgrått kundanpassningspaket

Det ljusgråa kundanpassningspaketet snyggar till din Renault Espace E-Tech full hybrid genom att täcka fronten, underdelen av den bakre stötfångaren samt höljena runt backspeglarna.

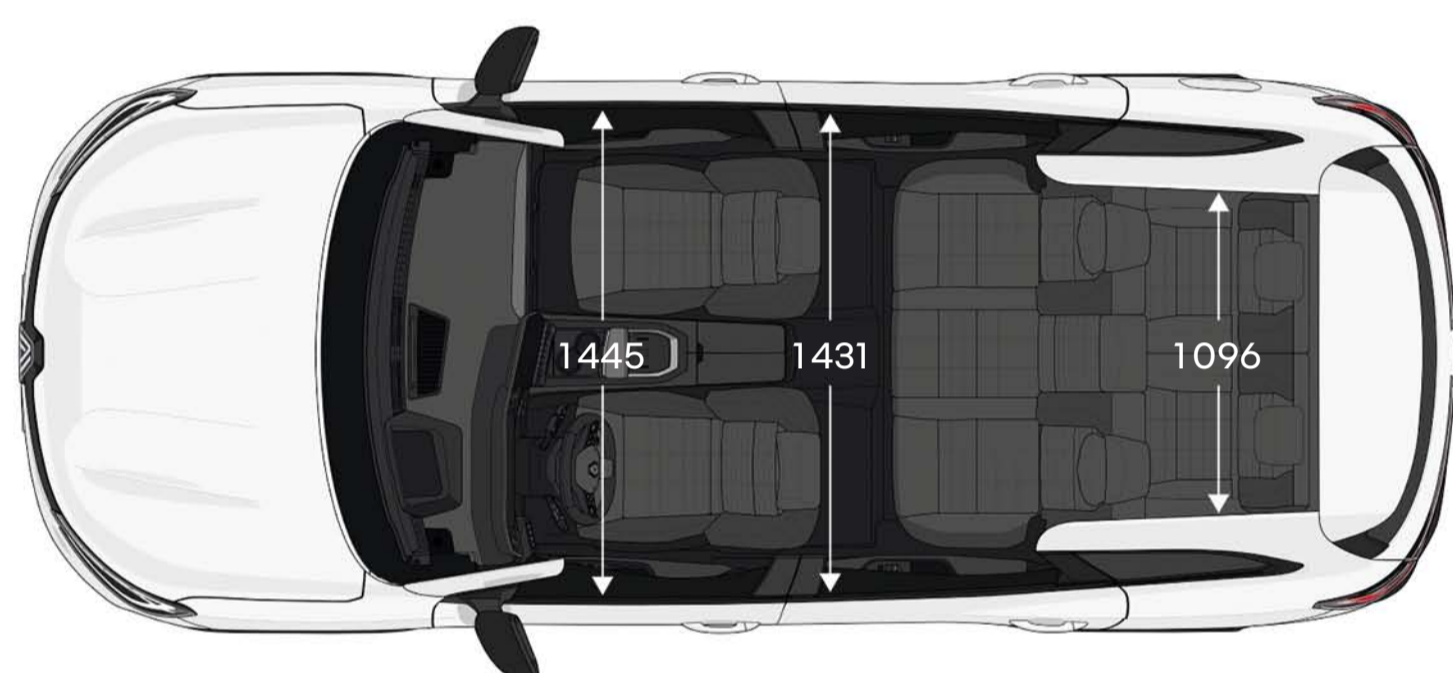
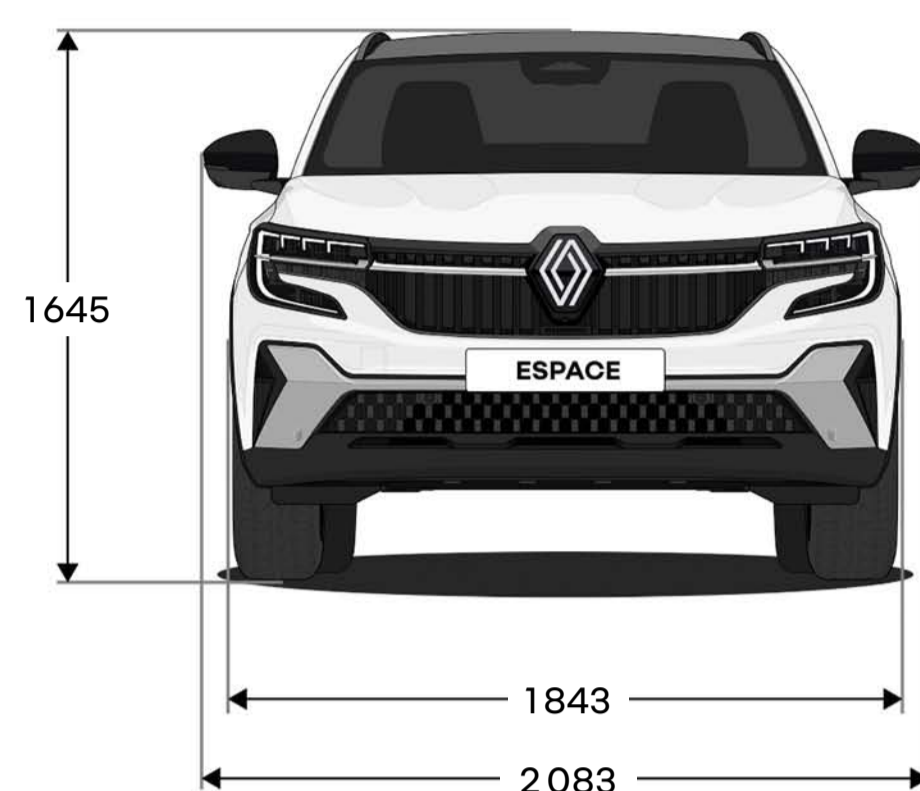
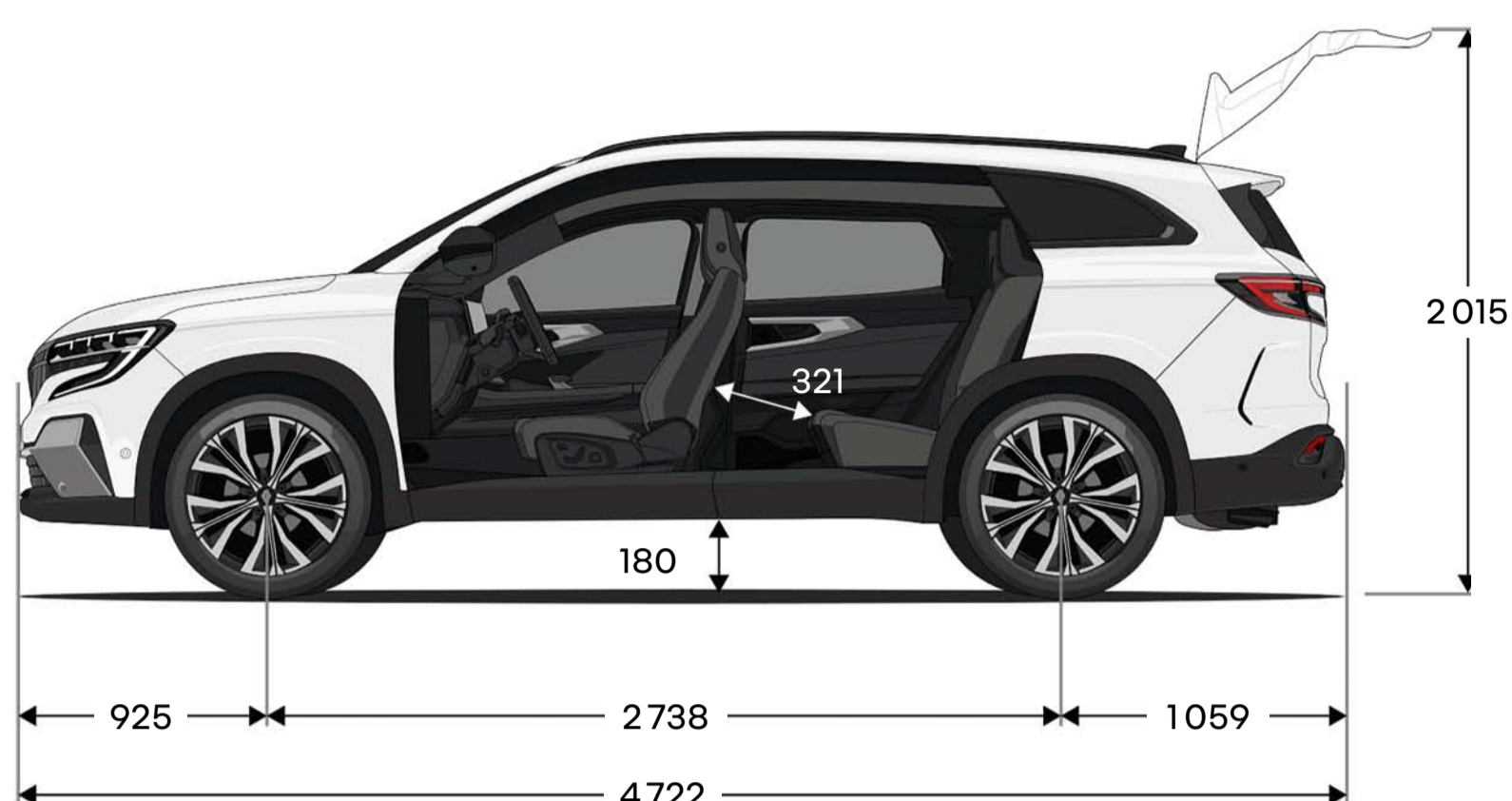
motorer

E-Tech fullhybrid 200 hk

energikälla	eldriven + blyri bensin (E10)
motor	
förbränningsmotor	3 cylindrar, 1,2 l turboladdad 95 kW/205 Nm
Volym (cm ³)	1199
eldriven motor (kW/Nm)	50 kW/205 Nm
kombinerad maxeffekt kW EEC (hk)/motorvarvtal (varv/min)	146 (200 hk) vid 4 500 varv/min
kombinerat max. vridmoment (Nm EEC)/motorvarvtal (varv/min)	205 + 205 (inte ackumulerbart)/1 750 varv/min
växellåda	automatisk (15 lägen)
motortyp	turbo med direktinsprutning
antal cylindrar/ventiler	3/12
chassi och styrning	
däckdimensioner	205/55 R19 – 235/45 R20
svängradie	11,6 (10,4 med 4Control advanced)
batterier	
typ	litiumjon
spänning (V)	400
kapacitet (kWh)	2
prestanda	
maxhastighet (km/h)	175
0–100 km/h (s)	8,8
1 000 m från stillastående (s)	31,2
acceleration, mellannivå : 80 km/h till 120 km/h (s)	5,8
certifiering	
protokoll	WLTP ⁽¹⁾
standard för avgasrening	Euro 6D – full
bränsleförbrukning och utsläpp⁽²⁾ WLTP	
CO ₂ (g/km)	från 105 till 108
förbrukning vid blandad körning (l/100 km)	från 4,6 till 4,8
volym och vikt	
bränsletank (liter)	58 (inklusive 3 liter i reserv)
tjänstevikt (kg)	1 622/1 749 (7 säten), 1 587/1 697 (5 säten)
Fordonets bruttovikt (GVW) (kg)	2 255/2 360 (7 säten), 2 055/2 155 (5 säten)
bruttotågvikt (GTW) (kg)	3 755/3 860 (7 säten), 3 655/3 755 (5 säten)
Max. bromsad släpvikt (kg)	1 500

(1) WLTP (det globalt harmoniserade provningsförfarandet för lätta fordon): detta nya testprotokoll ger resultat som ligger mycket närmare den verkliga förbrukningen vid normal användning jämfört med NEDC-protokollet. (2) Bränsleförbrukningen, liksom CO₂-utsläppen, godkänns enligt en standardmetod. Metoden är densamma för alla tillverkare och gör det möjligt att jämföra fordon sinsemellan.

mått och volym



bagagerumsvolym - (i liter, VDA standard)

	E-Tech fullhybrid	
	5-sitsig	7-sitsig
2-sitsig version	1818	1714
5-sitsig version (skjutbart baksäte helt framskjutet)	777	677
5-sitsig version (skjutbart baksäte helt bakskjutet)	581	477
7-sitsig version	-	159

mått i (mm).

Human first program är ett omfattande säkerhetsprogram som har tagits fram av Renault i samarbete med forskare, experter och brandmän.

trafiksäkerhet angår alla som rör sig i trafiken, såväl fotgängare och cyklister som bilförare, och human first program utformades av Renault för att :

1. förebygga olyckor genom att utveckla säkerhetsutrustning och avancerade förarassistans- och säkerhetssystem

upp till 36 avancerade förarassistanssystem/ fler än 60 säkerhetsutrustningskomponenter, upp till 7 krockkuddar, barnstolar (Isofix), Renaults Fixe4sure -lösning/ över 2 000 säkerhetsrelaterade patent registrerade sedan 1970

2. hantera olycksfall genom innovationer utvecklade i samarbete med räddningspersonal

QRescue/Fireman Access /över 5 000 brandmän utbildade under de senaste 10 åren i 17 olika länder världen över/cirka 600 bilar per år utdelade i räddningsutbildningssyfte

3. minska antalet olyckor och olyckornas svårighetsgrad genom stora investeringar i forskning och utveckling

säkerhetsbetyg/säkerhetscoacher/an slutna tjänster/big data/ system med artificiell intelligens och cybersäkerhet

[läs mer om human first program](#)

Renault service

Byt ut det som måste bytas ut, vid rätt tillfälle. Uppkopplade och prediktiva underhållsfunktioner gör det enkelt att serva din nya Renault Espace E-Tech fullhybrid. Och tack vare appen My Renault har du alltid tillgång till offerter, onlinebokningar och servicehistorik i mobilen.

[läs mer om Renault service](#)



Alla försiktighetsåtgärder har vidtagits för att säkerställa att innehållet i denna broschyr var korrekt och uppdaterat vid tiden för utgivning. Dokumentet har skapats utifrån prototyper och modeller som används före lansering. I enlighet med företagets kontinuerliga produktutveckling förbehåller RENAULT sig rätten att när som helst ändra specifikationer, bilar och tillbehör som beskrivs och avbildas här. Renaults återförsäljare får meddelande om alla sådana ändringar så snart som möjligt. Beroende på försäljningsland kan versionerna variera, och viss utrustning kan vara otillgänglig (som standard, tillval eller tillbehör). Kontakta din lokala återförsäljare för den senaste informationen. På grund av mediebegränsningar kan färgerna i den här broschyren avvika något från de verkliga färgerna på lack och klädsel i kupén. Med ensamrätt. Det är förbjudet att helt eller delvis, oavsett metod och format, mångfaldiga hela eller delar av den här broschyren utan att först ha inhämtat skriftligt godkännande från Renault.

Publicis - fotografier : He&Me, © Renault Marketing 3D-Commerce - december 2023.
Renault s.a.s., a société par actions simplifiée fransk förenklat aktiebolag) med ett aktiekapital på 533 941 113 euro och huvudkontor vid 122-122 bis avenue du Général Leclerc - 92100 Boulogne-Billancourt cedex - R.C.S. Nanterre B 780 129 987/
Tel.: 0806 00 20 20.
RN Nordic AB, Box 1028, 164 21 Kista

Renault rekommenderar 

