


3 års garanti

RENAULT MASTER E-TECH ELECTRIC 52 (alla priser exklusive moms)

Motor	STORLEK	TOTALVIKT	VOLYM	MOTOREFFEKT	VÄXELLÅDA	BATTERI	Ombordladdare	RÄCKVIDD* WLTP stadskörning	RÄCKVIDD* WLTP blandad	Rek. PRISEX MOMS
SKÅP										
Elmotor	L1H1	3100kg	8 m3	57 kW / 76 hk	Automat	52 kWh	7,4kW AC / 22kW DC	Upp till 244km	Upp till 200km	624 900 kr
Elmotor	L2H2	3100kg	10,8 m3	57 kW / 76 hk	Automat	52 kWh	7,4kW AC / 22kW DC	Upp till 244km	Upp till 200km	634 900 kr
Elmotor	L2H2	3500kg	10,8 m3	57 kW / 76 hk	Automat	52 kWh	7,4kW AC / 22kW DC	Upp till 244km	Upp till 200km	674 900 kr
Elmotor	L3H2	3100kg	13 m3	57 kW / 76 hk	Automat	52 kWh	7,4kW AC / 22kW DC	Upp till 244km	Upp till 200km	639 900 kr
Elmotor	L3H2	3500kg	13 m3	57 kW / 76 hk	Automat	52 kWh	7,4kW AC / 22kW DC	Upp till 244km	Upp till 200km	679 900 kr
CHASSI ENKELHYTT										
Elmotor	L2H1	3500kg	-	57 kW / 76 hk	Automat	52 kWh	7,4kW AC / 22kW DC	*	*	644 900 kr
Elmotor	L3H1	3500kg	-	57 kW / 76 hk	Automat	52 kWh	7,4kW AC / 22kW DC	*	*	649 900 kr
CHASSI-PLATTA ENKELHYTT										
Elmotor	L2H1	3100kg	-	57 kW / 76 hk	Automat	52 kWh	7,4kW AC / 22kW DC	*	*	604 900 kr
Elmotor	L2H1	3500kg	-	57 kW / 76 hk	Automat	52 kWh	7,4kW AC / 22kW DC	*	*	654 900 kr
Elmotor	L3H1	3100kg	-	57 kW / 76 hk	Automat	52 kWh	7,4kW AC / 22kW DC	*	*	609 900 kr
Elmotor	L3H1	3500kg	-	57 kW / 76 hk	Automat	52 kWh	7,4kW AC / 22kW DC	*	*	659 900 kr
FLAKBIL ENKELHYTT										
Elmotor	L3 FLAKBIL 4,1m	3500kg	-	57 kW / 76 hk	Automat	52 kWh	7,4kW AC / 22kW DC	*	*	694 900 kr

* Räckvidden kan variera beroende på körstil, väderförhållanden samt last.
Räckvidd för Chassi & Chassi-platta beror på påbyggnation.

STANDARDUTRUSTNING*

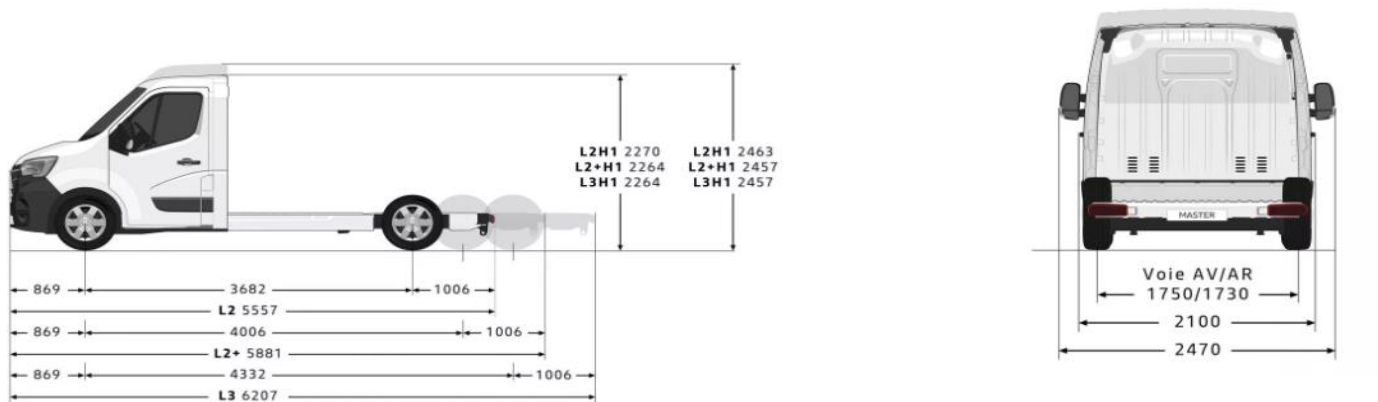
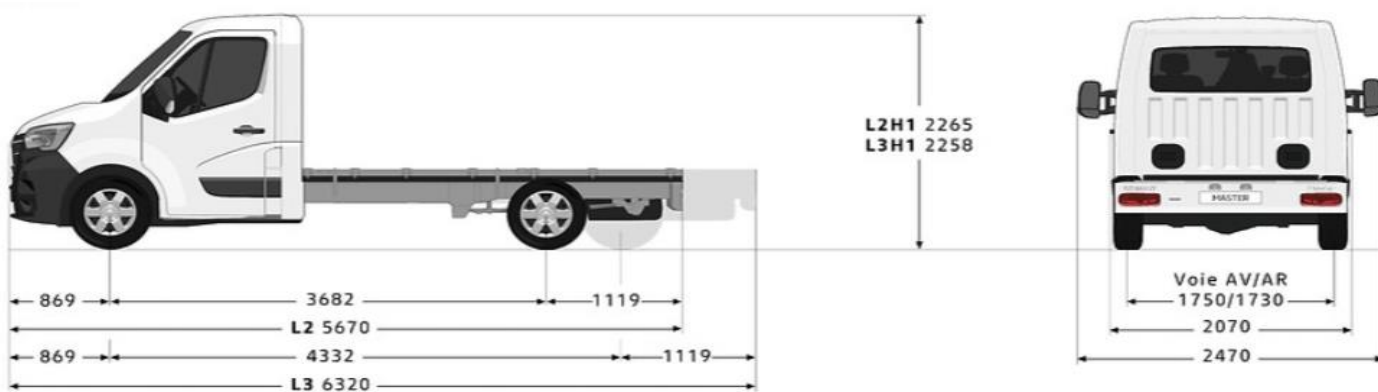
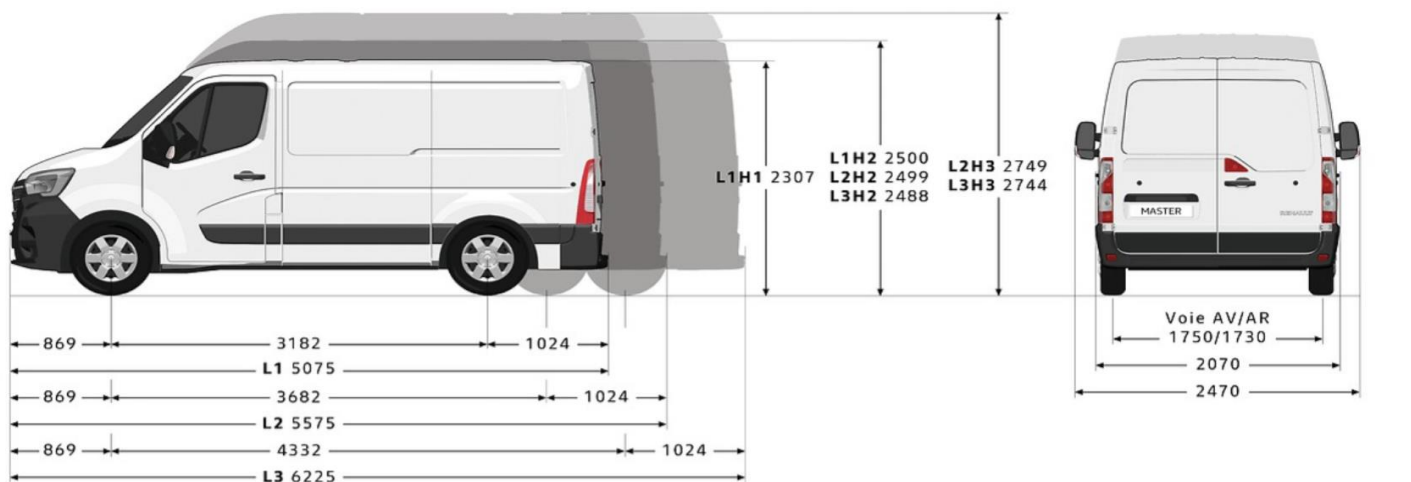
Exteriört	Interiört	Övrig utrustning
Stänkskydd fram	Armstöd	Krockkudde på förarsidan
Hjulsidor	2 platser passagerarbänk, baksida mittsätet fälls ned med roterande bord	Regnsensorer
Plätade bakdörrar 180	Handskfack	Förstärkt batteri
Höger skjutdörr helplåt	Plätad mellanvägg (med fönster på Chassi)	Laddkabel (wall box)
Hel plåt vänster sida	Enkel förarstol med höjjustering	Luftkonditionering
Ytterbackspegel eljusterbara	Standardklädsel: KALEIDO	Centrallås
16" plåtfälg	Pollenfilter	Eco-mode
Tonade rutor	Elektroniska fönsterhissar fram (utan impuls)	Förberedd för kallt klimat
Eluppvärmda sidobackspeglar	Eluppvärmd förarstol	Däckreparationsatts
		Fartbegränsning till 100km/h (80km/h för 3500kg versioner)
		Radio

* Standardutrustning kan skilja något beroende på version. Kontakta återförsäljare för fullständig specifikation.

TILLVAL (ett urval)

R-Link Evolution navigation med Europa-Kartor och radio (AUX / USB / BLUETOOTH) ink DAB & Android Auto	6 700:-
2 platser passagerarbänk, baksida mittsätet fälls ned med roterande bord, lagringsplats under bänken	900:-
Sidoairbag förare	3 200:-
Parkeringsensorer fram och bak med kamera	5 500:-
Parkeringsensor bak	1 700:-
One-Touch flygplansbord med dryckeshållare	800:-
Passagerarstol med manuellt justerbart svankstöd	500:-
Metallic-lack	5 900:-

Storlek och mått



3-års nybilsgaranti/100 000km (läs mer på www.renault.se).
 Ljudnivåer för fordon i rörelse: 71-72dB.
 Ljudnivån är beräknad utifrån mätvärden uppmätta i ett standardiserat testförfarande.
 Samtliga priser är rekommenderade cirka priser exkl. moms. Vi förbehåller oss rätten att när som helst ändra priser och specifikationer utan förvarning. Renault reserverar sig för ändringar och eventuella felskrivningar.
 På grund av det rådande världsläget med komponent- samt råvarubrist kan det förekomma störningar i produktionen.
 Under vissa perioder kommer somliga versioner inte vara tillgängliga för beställning.
 Bilar som produceras kan komma att skilja sig utseende- och utrustningsmässigt jämfört med vad som står specificerat i prislistan.
 För senaste informationen, kontakta alltid din närmaste Renault-återförsäljare.