

# PRISLISTA

Gällande från 3 januari 2024

## Renault MASTER PASSENGER



### 3 års garanti

#### RENAULT MASTER PASSENGER KOMBI

MOTOR	VÄXELLÄDA	Totalvikt/ montage/miljöklass	FÖRBRUKNING WLTP	CO2 WLTP	Rek. kundpris ex moms
<b>L2H2 (9 PLATSER)</b>					
145 hk S/S Twin-Turbo	6-vxl manuell	3,5t/ Enkel/ Euro VI	10,7l/100km	280 g/km	410 900 kr

#### RENAULT MASTER PASSENGER TRABUSS (OMBYGGNATION)

<b>TRABUS L3H2 (BYGGNATION)</b>					
165 hk S/S Twin-Turbo	6-vxl manuell	3,5t/ Enkel/ Euro VI	- l/100km*	- g/km*	374 900 kr

\* Siffror uppdateras kontinuerligt.

#### STANDARDUTRUSTNING BASE LINE\*

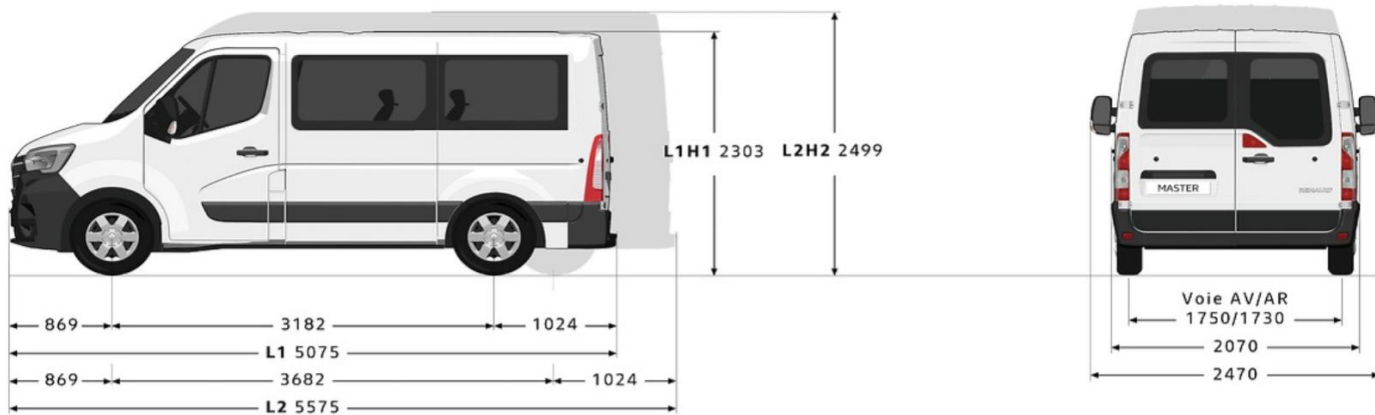
Exteriört	Interiört
Stänkskydd fram	Armstöd
Fönster bakom C-stolpar	Passagerarbänk fram (= 3 sittplatser fram) Ingen förvaring under bänken.
Hjulsidor	Handskfack
Glasade bakdörrar	Enkel förarstol med höjjustering
Fasta fönster & skjutdörr höger sida	Standardklädsel: KALEIDO
Ruta VÄNSTER sida (ej dörr), fast glasad sida	Utan mellanvägg
Ytterbackspeglar eljusterbara	Eluppvärmd förarstol
16" plåtfälg	Elektriska fönsterhissar fram (med impulsfunktion)
Tonade rutor	Infällbar nyckel, två knappar. Ej Handsfree
Värme bakruta	
Dragkrok (9-platser)	

\* Standardutrustning kan skilja något beroende på version. För fullständig specifikation kontakta din återförsäljare.

#### TILLVAL (ett urval)

Passagerarkrockkudde fram	3 200 kr
2-sitsig passagerarsoffa fram med mobilakontoret	400 kr
Dödavinkelvarnare	2 400 kr
Filbytesvarning (Lane Departure Warning)	2 400 kr
Parkerings sensorer fram och bak med kamera	5 500 kr
Induktionsladdare för smartphone	800 kr
MediaNav 4.0 navigation och radio (AUX/USB/BLUETOOTH) ink DAB & Apple CarPlay/Android Auto	4 900 kr

Kombi



3-års nybilsgaranti/100 000km (läs mer på [www.renault.se](http://www.renault.se)).

Ljudnivåer för fordon i rörelse: 71dB

Ljudnivån är beräknad utifrån mätvärden uppmätta i ett standardiserat testförfarande.

Samtliga priser är rekommenderade cirkapriser exkl. moms. Vi förbehåller oss rätten att när som helst ändra priser och specifikationer utan förvarning. Renault reserverar sig för ändringar och eventuella felskrivningar.

På grund av det rådande världsläget med komponent- samt råvarubrist kan det förekomma störningar i produktionen.

Under vissa perioder kommer sommige versioner inte vara tillgängliga för beställning.

Bilar som produceras kan komma att skilja sig utseende- och utrustningsmässigt jämfört med vad som står specificerat i prislistan. För senaste informationen, kontakta alltid din närmaste Renault-återförsäljare.