

DACIA

DACIA JOGGER



1

LÄR KÄNNA DIN JOGGER

UPPTÄCK



2

DIN JOGGER I VARDAGEN

UPPTÄCK



3

UTRUSTNING OCH TEKNISKA FAKTA

UPPTÄCK



4

DACIA ANDAN: ALLT DU BEHÖVER

UPPTÄCK



**BIGGER,
COOLER,
JOGGER**



EN ANNAN SLAGS FAMILJEBIL

Den är lång som en kombi, rymlig som en minibuss och robust som en SUV. Nya Dacia Jogger lyckas med konststycket att förena det bästa från tre världar i en fem- eller sju-sitsig familjebil. Nya Jogger är flexibel, elegant och mycket bil för pengarna. En äkta Dacia helt enkelt.



DESIGNAD FÖR ÄVENTYRET

Dacia Jogger stoltserar med en robust design som är redo för att ta sig an alla slags vägar. Med sina kraftigt markerade hjuljus, förhöjd markfrigång och modulära takrails står Jogger redo för familjens alla äventyr.

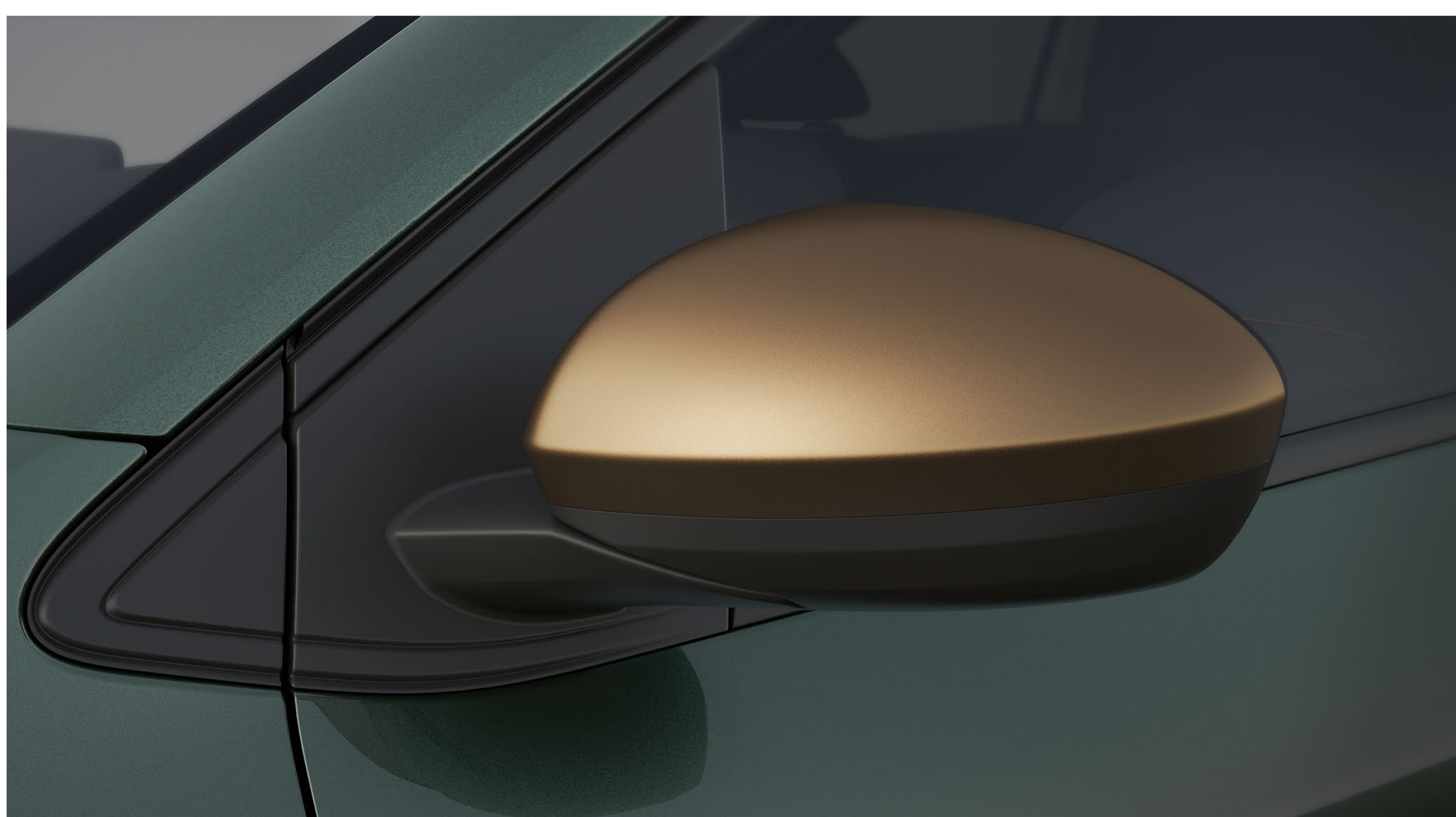
Omfamna äventyret med nya utrustningsnivån EXTREME. Mer "Outdoor" än någonsin tack vare tuffa svarta aluminiumfälgar, kopparfärgade backspegelkåpor, en svart hajfensantenn och unika dekordetaljer med topografiska mönster.



Den nya ljussignaturen bekräftar dess släktskap med Dacias senaste produktgeneration. LED-strålkastarna ger en kraftfull belysning av vägen nattetid. De vertikala baklyktorna gör plats för en bred baklucka. Jogger erbjuder en ovanligt generös lastöppning.



Aluminiumfälgar och dekaler med topografiska mönster



Kopparbruna backspegelkåpor



Kopparbrun Dacia logo på bakluckan



MER ÄN FUNKTIONELL

Joggers interiör är lika funktionell som bekväm. Instrumentpanelens utformning ger en förstärkt känsla av utrymme. Allt är tydligt och lätt att läsa av. Nedanför multimediaskärmen har du enkel åtkomst till luftkonditioneringen och förarstödsystemens reglage. Baksätet visar på en imponerande mångsidighet.

Räkna med en fulländat elegant och dynamisk stil med nya EXTREME versionen. MicroCloud-klädseln med kopparbruna dekorsömmar och ettpräglat Dacia emblem, är tvättbar. Koppartonerna går igen i dörrdekoren och smart teknik som backkameran, klimantanläggningen och handsfree nyckelkortet gör färden till ren njutning. Topografiska mönster återfinns tryckta på bland annat gummimattorna för äkta äventyrskänsla.

Med Extended Grip förbättras väggreppet på löst underlag.



Extended Grip körprogram

FÅ UT DET BÄSTA AV JOGGER MED HYBRIDVERSIONEN

Ännu en gång ligger Dacia rätt i tiden och förenklar vardagen med Jogger HYBRID 140, Dacias första hybrid! Resultatet? En konkurrenskraftig familjebil med hybridmotor och upp till 7 sittplatser.

Designen har förärats en elegant och samtida lackering i "Schiste" grå. HYBRID-emblemet på bakluckan bekräftar ditt val om att vara Eco-Smart.



Interiören och tekniken gör resan angenäm och modern: smidig körning med automatväxellåda, en 7" stor förardisplay i färg, en mittkonsol med armstöd och elektrisk parkeringsbroms. Njut av en ny generation av fordon från Dacia; Jogger HYBRID 140 – där komfort är standard.



Multimode automatväxellåda



7" förardisplay i färg

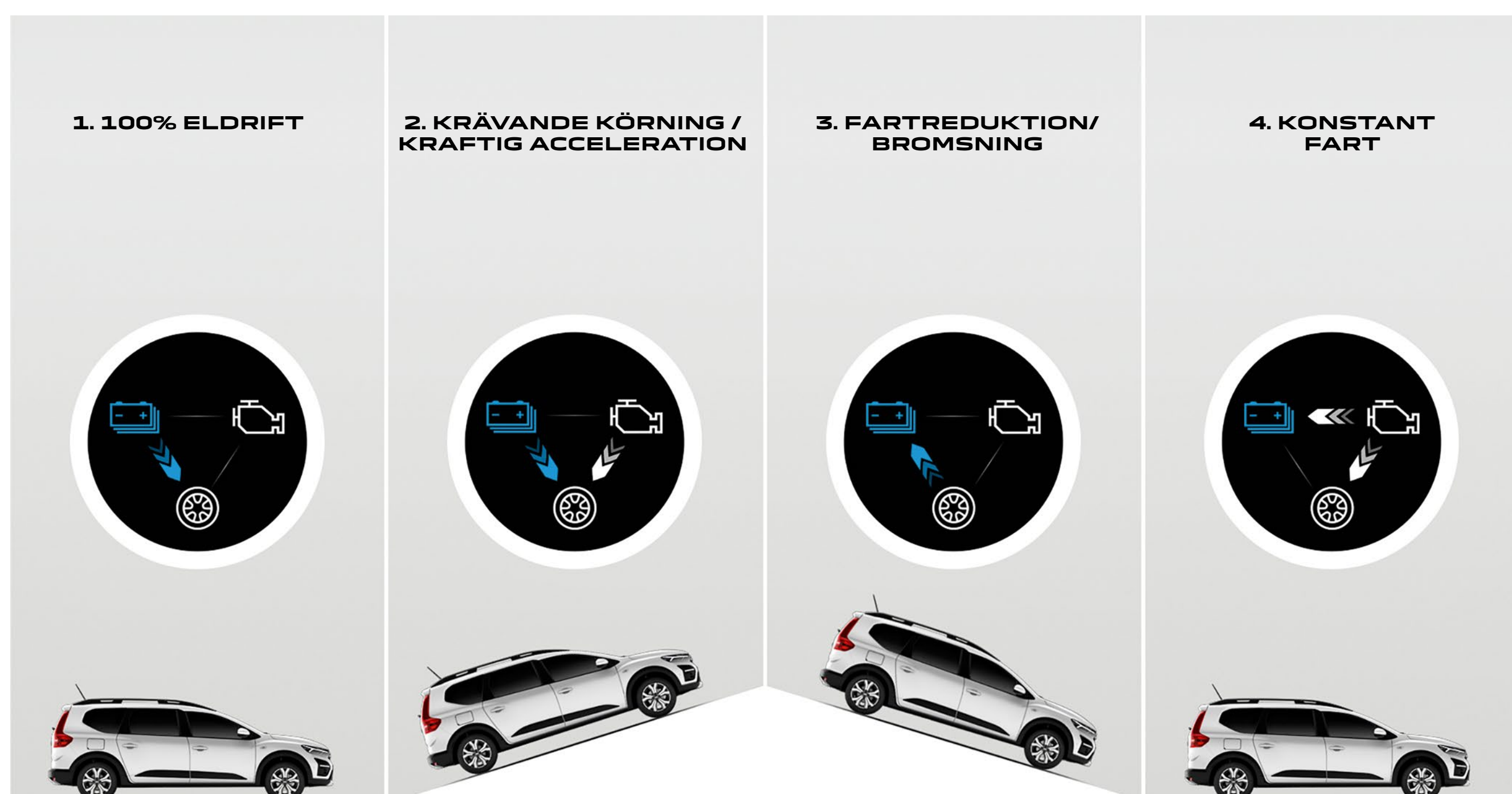


HYBRID FÖR MER FRIHET

Glöm allt vad laddsladdar, laddboxar och elinstallationer heter - samtidigt som du drar nytta av elbilens alla fördelar. Dacia Jogger HYBRID 140 kombinerar förbränningsmotorns dynamik med en elmotor. Vid stadskörning kör du upp till 80%* av tiden på el och sänker din förbrukning med upp till 30%*.

Multimode-växellådan säkerställer att de olika motorerna samarbetar optimalt för en kraftfull, smidig och tyst åktur. Dacia gör hybriddrift enkelt.

* Jämfört med en motsvarande bensinmotor, beroende på körförhållanden.



1. 100% eldrift: Endast elmotorn driver hjulen.
2. Krävande körning / kraftiga accelerationer: Förbränningsmotorn och elmotorn samarbetar.
3. Fartreduktion/inbromsning: Elmotorn laddar batteriet.
4. Konstant fart: Förbränningsmotorn arbetar i sin optimala hastighet för att driva hjulen och ladda batteriet.

LÄS MER

MENY

EN SKÖNARE RESA

Större utrymmen och mer flexibilitet tack vare ett unikt sätt att se på rymlighet. Jogger erbjuder 23,1 liter av praktiska förvaringsutrymmen och massor av anpassningsmöjligheter. Tre olika multimediapaket och den senaste generationens förarassistanssystem fulländar utrustningserbudandet.



KOMFORT GÅNGER 7

Nya Jogger tar hänsyn till hela familjen. Här har alla det bra oavsett på vilken rad de åker. De skålade stolarna (justerbara framtill) gör att alla sitter bekvämt även under längre resor. Nya Jogger skiljer sig från mängden genom sin rymlighet och alla välgenomtänkta detaljer.



På den andra raden finns fällbara bord* med mugghållare och praktiska Isofix-fästen för bilbarnstol. Den tredje raden är mycket lätt att komma åt. Den består av två separata stolar med armstöd och generöst med benutrymme så att även vuxna passagerare sitter väldigt bekvämt. Förvaringsutrymmen på totalt 23,1 liter är fördelade över passagerarutrymmet så att ingen blir utan. Nya Jogger ger en färdupplevelse utöver det vanliga.

* Beroende på version.



Utfällbara bord i baksätet

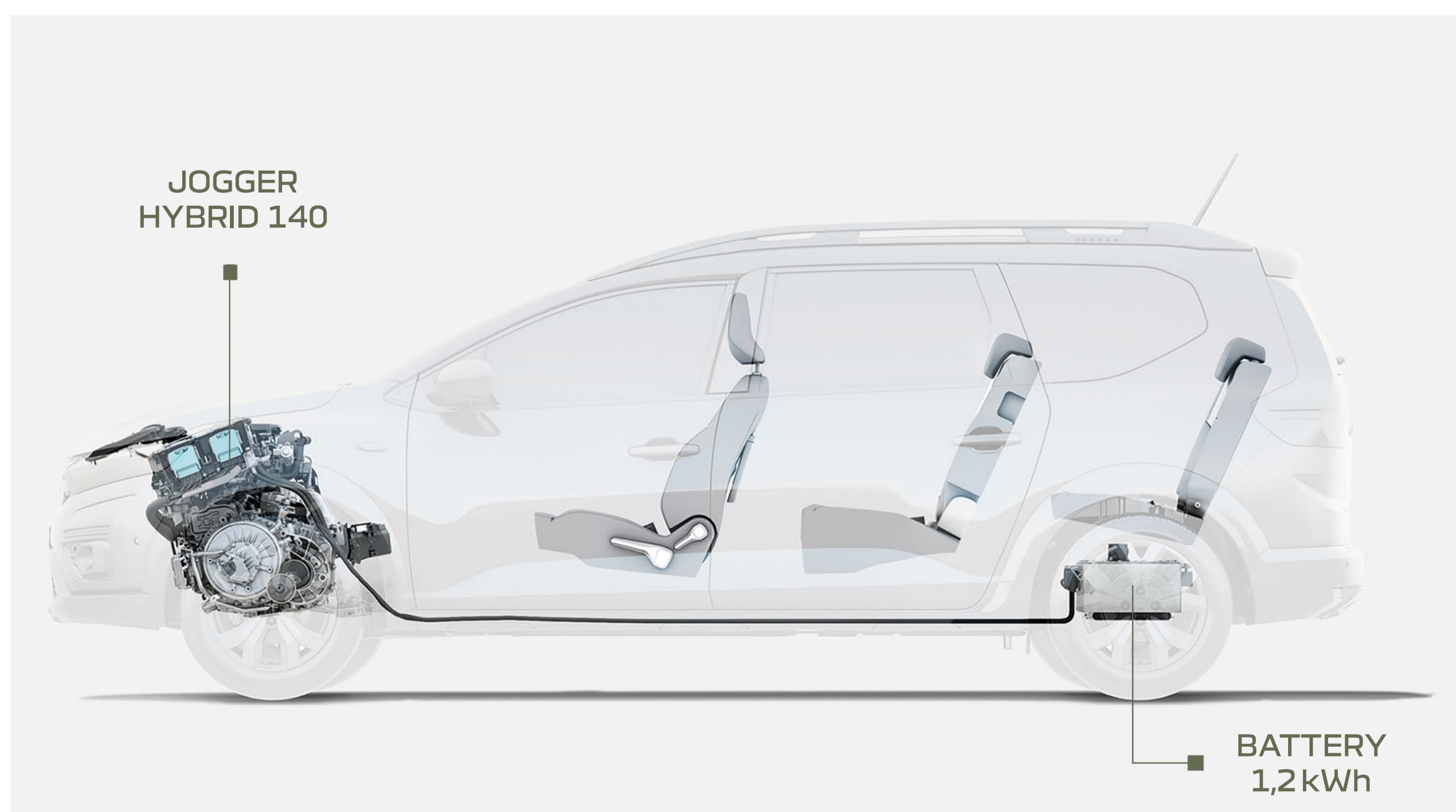


MODULARITET I VÄRLDSKLASS

Oavsett vad du har för planer erbjuder nya Dacia Jogger unikt stora utrymmen och en omätad mångsidighet. Den bakre raden går att ta bort helt i versionen med 7 platser, den andra raden kan fällas 1/3-2/3. Konfigurera din Jogger som du vill; 2, 3, 4, 5, 6 eller 7 sittplatser! Lika mångsidig och praktisk som en schweizisk armékniv!

Upplev den sköna känslan av att snabbt få med dig allt du vill, med ett bagage som rymmer upp till 2 094 liter*. Tack vare en generös lasthöjd och bred lastöppning fraktar du även otympliga föremål smidigt. Jogger HYBRID 140 är precis lika rymlig och mångsidig som sina syskon. Tack vare en finurlig placering av batteriet har innerutrymmena inte påverkats. Lita på Jogger för dina äventyr i när och fjärran!

* 1 819 dm³ enligt VDA standarden i 5-sitsigt utförande med fällt baksäte.



Lika rymlig och mångsidig som alltid, även med hybrid.

FLY IN I NATTEN

Kom närmare naturen med "Dacia Sleep Pack". Paketet består av en 3-i-1 förvaringslåda med en utfällbar madrass. Förvandla din Jogger till ett friluftssovrum för två, på bara minuter.



Njut av en god natts sömn på den 190x130cm stora madrassen. Mörkläggningsgardinerna skyddar från insyn och omgivande ljus. Förvaringsutrymmet på 220 liter förblir intakt oavsett om sängen fällts ut eller inte. Tack vare den löstagbara hyllan kan picnicken enkelt dukas upp. Behöver du mer plats? Öppna bagageluckan och sätt upp tältet (tillbehör) i anslutning till bilen. Dacias "Sleep Pack" passar till alla versioner av Jogger.



Mörkläggningsgardiner



Tältet monteras i anslutning till Jogger



MULTIMEDIA FÖR DINA BEHOV

Välj själv hur uppkopplad du vill vara. Nya Dacia Jogger finns med tre fullmatade multimediapaket. Du väljer vilket som passar dina behov bäst: Nya smarta Media Control är integrerad i instrumentpanelen och gör din smartphone till multimediacentral.

Media Display och Media Nav har en 8" pekskärm och funktioner för radio, musik, Bluetooth[®], USB, telefon, röststyrning och smartphone-spegling. Med Media Nav kan du dessutom även njuta av integrerad navigation.

Oavsett vilket du väljer får du allt väsentligt och mängder av andra bra funktioner, som till exempel AndroidAuto™- och Apple CarPlay™-kompatibilitet. Dessutom kan du njuta av 3D-ljud från Arkamys™*.

Android Auto™ är ett skyddat Google Inc. varumärke. Apple CarPlay™ är ett skyddat Apple Inc. varumärke. *Beroende på version.



Media Control



Media Display

KÖR SÄKERT



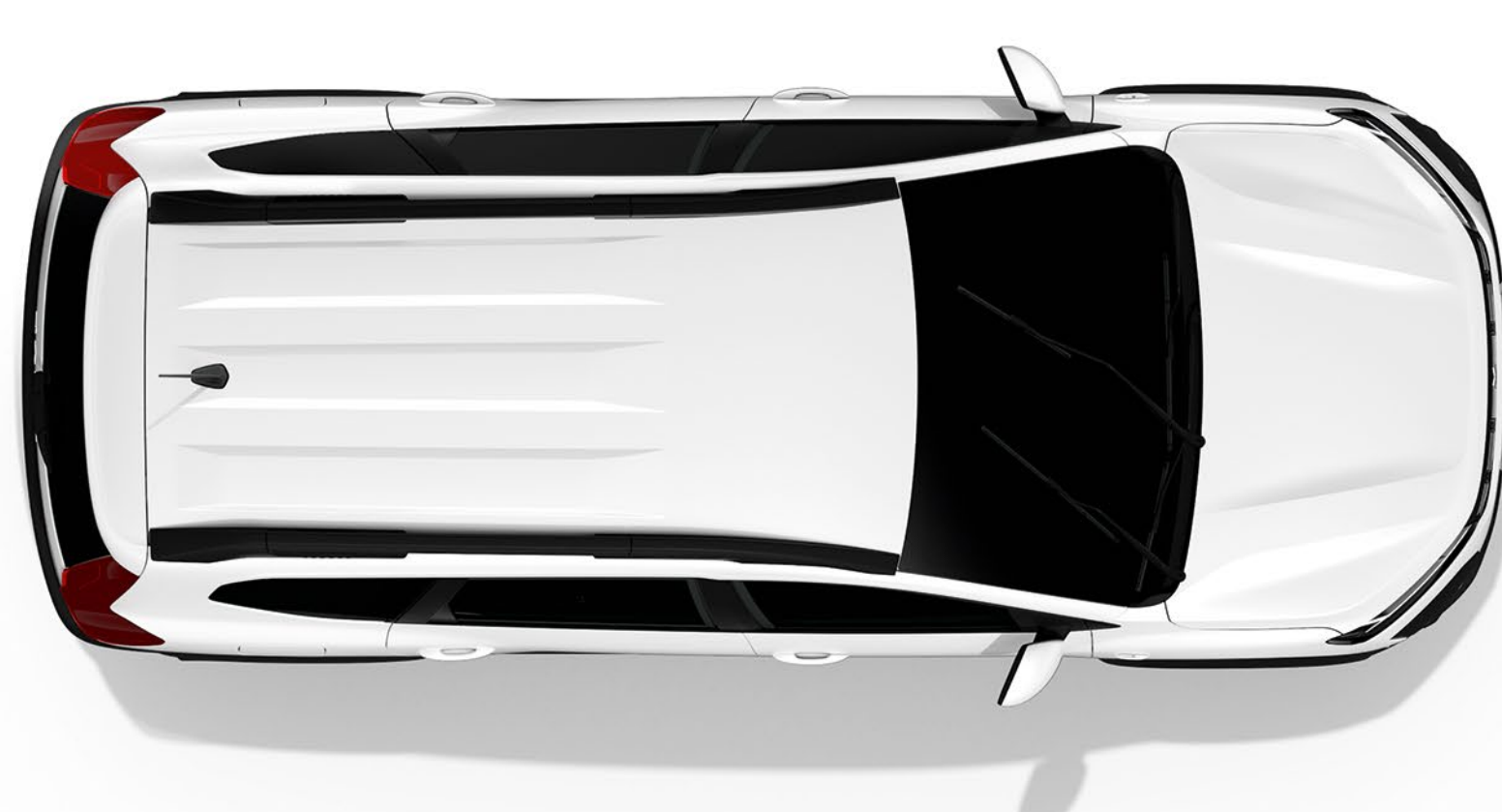
Dödvinkelvarning



Farthållare /
begränsare



Parkerings-
assistans



Automatisk
nödbroms

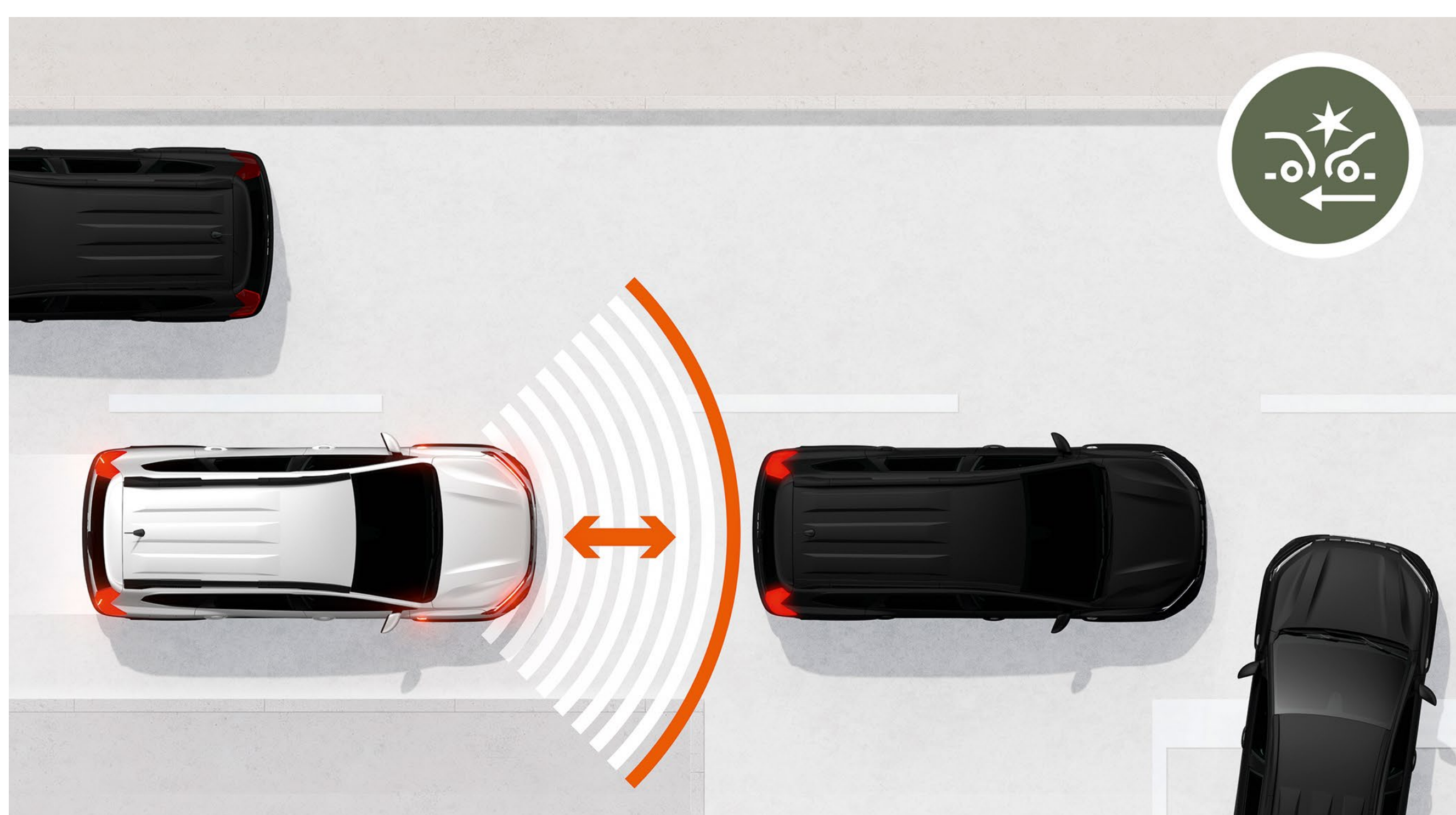


Starthjälp i backe



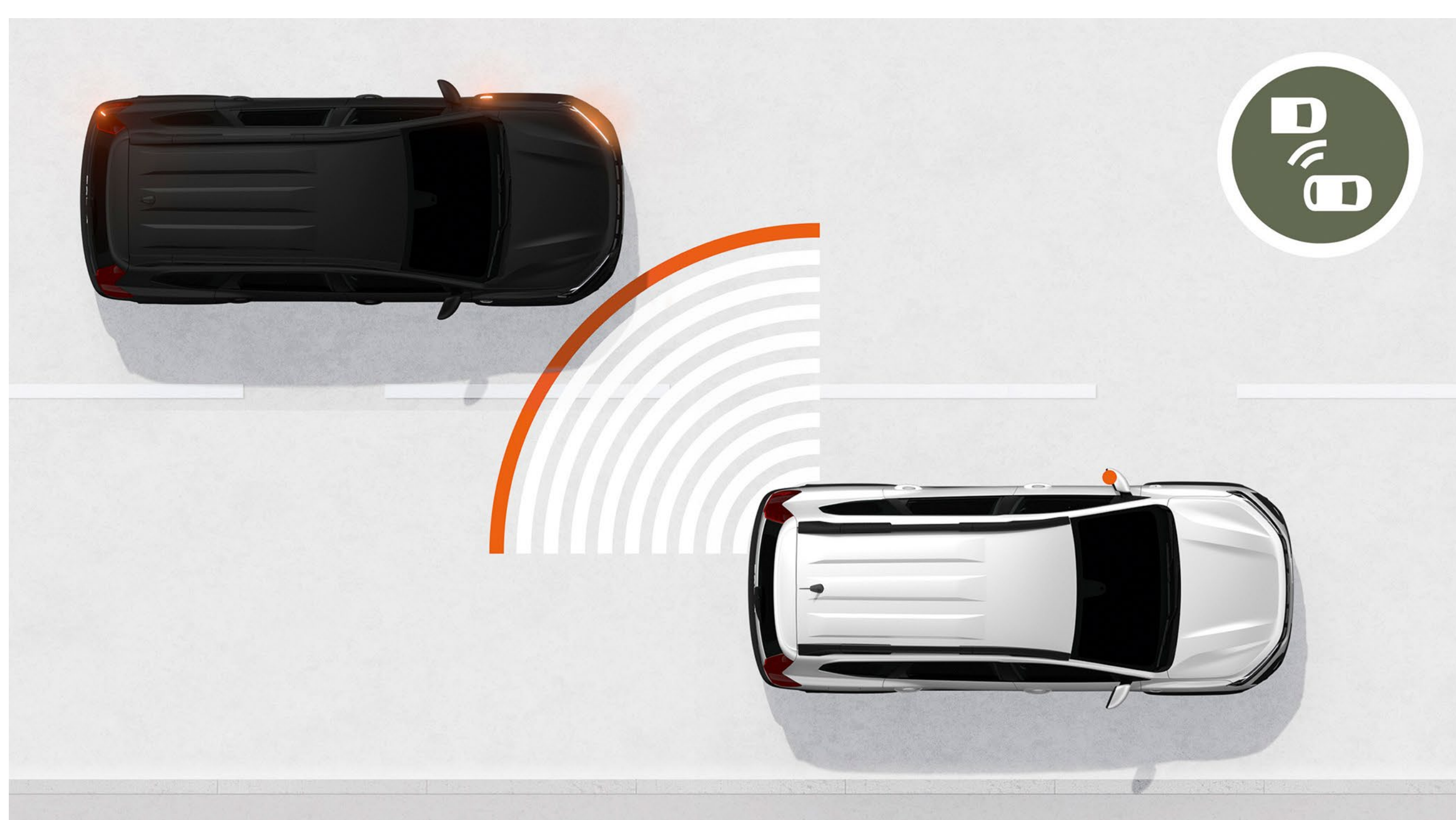
Fartbegränsare

Jogger bygger på vår nyaste plattform. Karosstrukturen har förstärkts och modellen har utrustats med en ny generation av aktiva och passiva säkerhetssystem för att göra körningen tryggare.



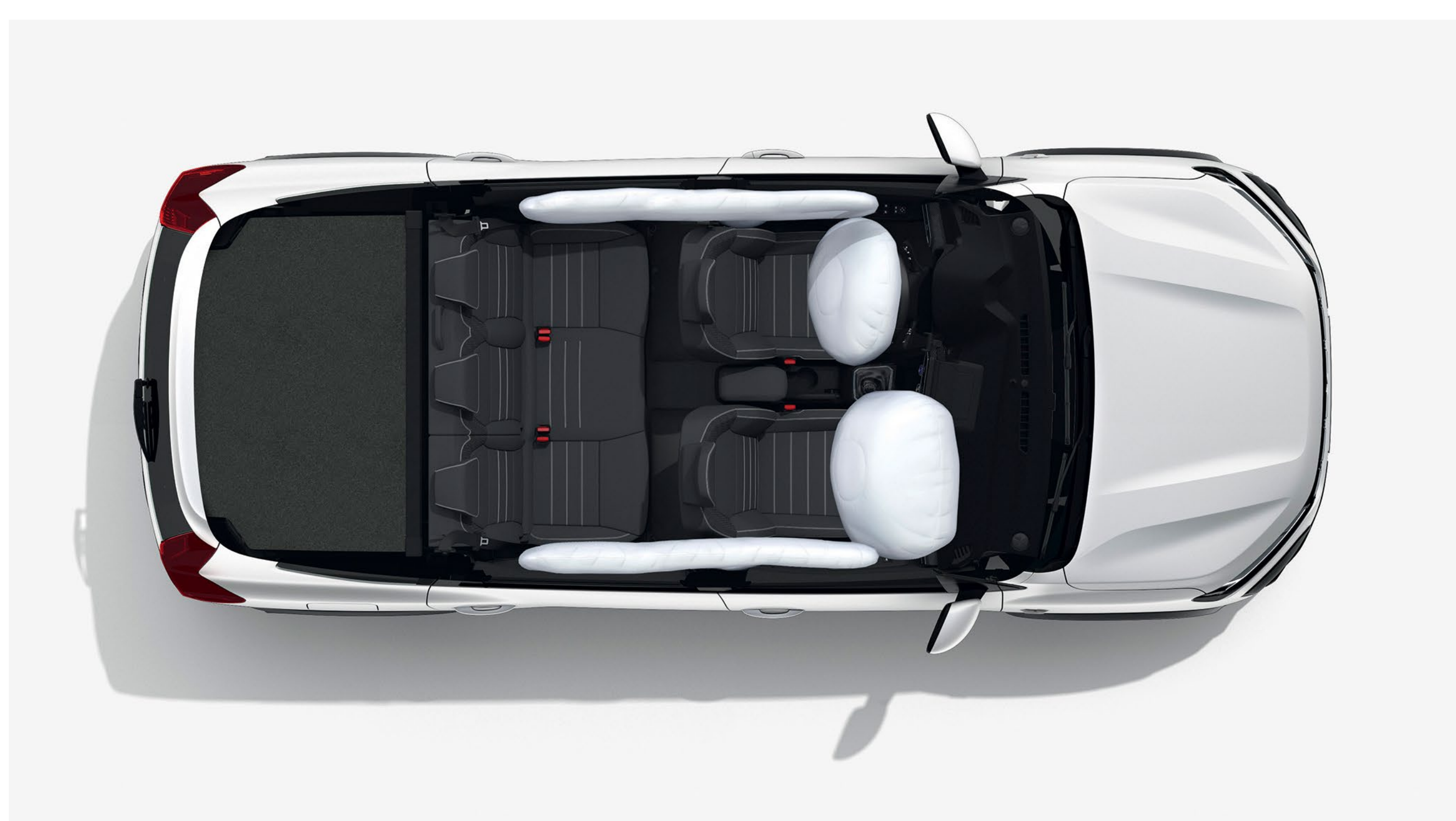
AUTOMATISK NÖDBROMS (AEBS)

Systemet är aktivt i hastigheter mellan 7 och 170 km/h. De främre sensorerna mäter avståndet till det framförvarande fordonet. Om fordonet saktar ner övántat eller stannar, varnar systemet med ljud och bild. Om du inte hinner reagera tillräckligt snabbt bromsar bilen automatiskt för att förhindra eller mildra en eventuell kollision.



DÖDAVINKELN-VARNING

I hastigheter över 30 km/h, varnar systemet via en ljusindikator om ett fordon upptäcks i dödvinkeln.



KROCKKUDDAR

Dacias nya generation av krockkuddar är utrustade med dörsensorer och accelerometrar som tidigt känner av en sidokollision. Sido- och gardinkrockkuddarna aktiveras blixtnabbt för att skydda överkroppen och huvudet.

LÄS MER

MENY

UPPTÄCK UTRUSTNINGEN

FÄRGER



UTRUSTNINGSNIVÅER



TILLBEHÖR



MOTORER



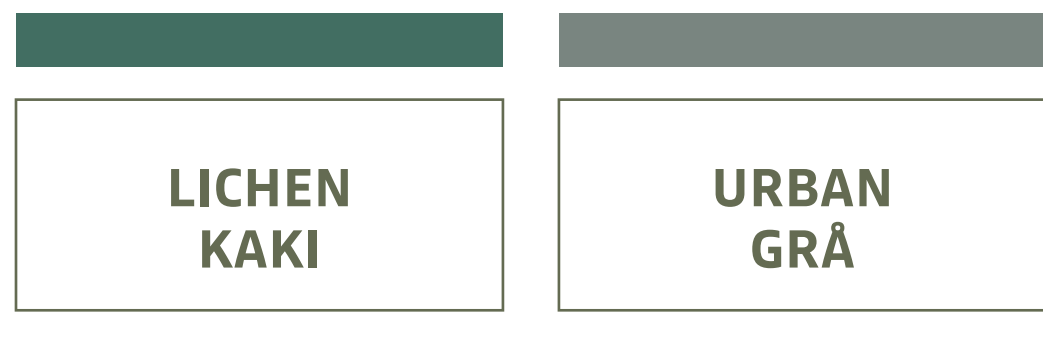
UTRUSTNING & TILLVAL



MÅTT



FÄRGER



TERRACOTTA BRUN⁽¹⁾



CEDAR GRÖN^{(1)*}



GLACIER VIT⁽²⁾



PEARL SVART⁽¹⁾



SCHISTE GRÅ⁽¹⁾



LICHEN KAKI⁽²⁾



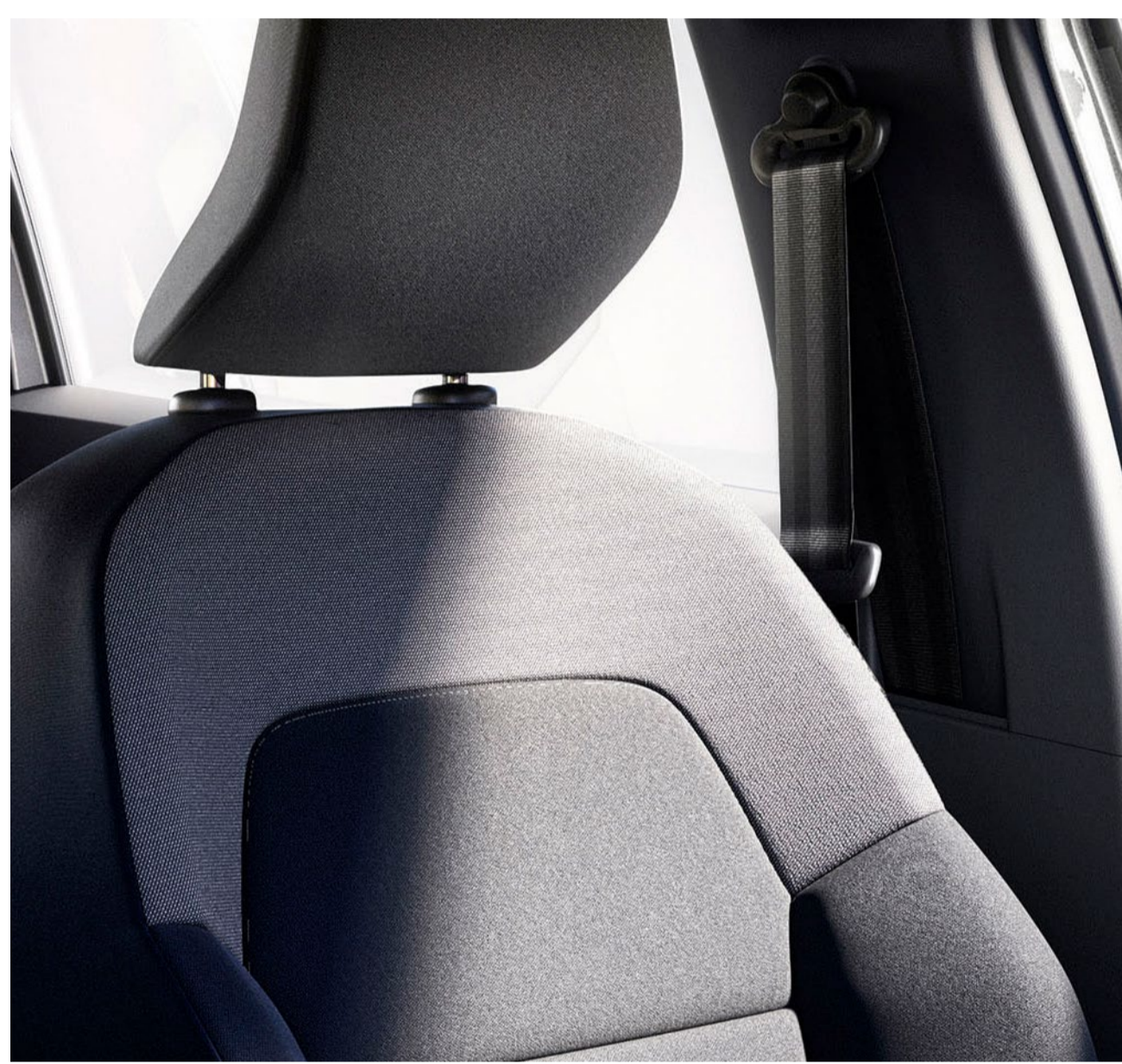
URBAN GRÅ⁽²⁾

(1) Metallic lack. (2) Solid lack.
*Endast till EXTREME.

LADDA NED DACIA AR

UTRUSTNING

ESSENTIAL



UTRUSTNING I URVAL ESSENTIAL

EXTERIÖR

- Grill i Dacias nya formspråk med emblem och vit dekor
- LED ljussignatur (DRL) & LED strålkastare med halvljusautomatik
- Svarta dörrhandtag
- Svarta backspegelkåpor
- Längsgående takrails
- Stötfångare fram och bak i karosfärgen
- 16" plåtfälgar «Miliana»
- Hög markfrigång, 200 mm
- Hjulhuskydd
- Hasplåtar fram och bak i svart

INTERIÖR

- Dimgrå ventilationsinfattning med vita skjutreglage
- Fällbart baksäte 1/3 & 2/3 (säte & stolsrygg)
- Svarta dörrhandtag
- Essential klädsel
- 3,5" digitalt förarkluster

KÖRNING & INSTRUMENT

- Elektrisk servostyrning
- Starthjälp i backe (Hill start assist)
- Stop & Start, Eco-läge
- Fartbegränsare

KOMFORT

- Manuell luftkonditionering
- Automatisk dörrlåsning under färd
- Farthållare / begränsare
- Fjärrstyrt centrallås
- Elfönsterhissar fram
- USB- och 12V-uttag fram
- Ratt justerbar i höjd och djup
- Eluppvärmda framsäten

AUDIO

- Media Control: DAB Radio med rattreglage, displayintegration med färddatorn, smartphone-fäste på instrumentpanelen, 2 högtalare, Bluetooth®-anslutning + Dacia Media Control smart phone-app

TILLVAL

- Reservhjul⁽¹⁾

(1) Ej till HYBRID 140.

EXTREME



UTRUSTNING I URVAL EXTREME = ESSENTIAL +

EXTERIÖR

- "Outdoor"-design med dörr- och sidodekaler i topografiska mönster
- Kopparbrun dekor: omfattar backspegelkåpor, Jogger logotyp på takrailsen, dimljusinfattningen och Dacia logotypen på bakluckan
- 16" Mahalia aluminiumfälgar i svart med kopparbruna emblem
- Hajfensantenn i högblankt svart
- Öppningsbara kvartsfönster bak

INTERIÖR

- EXTREME-klädsel i tvättbar MicroCloud textilmix med kopparbruna dekorsömmar och Dacia-emblem
- Kopparbrun dekor: Dekor på dörrpanelerna och ventilationsgaller
- Främre armstöd och instrumentpanel i tvättbar MicroCloud textilmix
- Gummimattor fram och bak (inkl. rad 3) med topografiska mönster
- instegslistor med topografiska mönster
- Stålgrå dörrhandtag
- Flygplansbord för andra radens passagerare**

KÖRNING & INSTRUMENT

- Extended Grip körprogramsväljare

KOMFORT

- Automatiska vindrutetorkare
- Klimatanläggning
- Parkeringsassistans fram/bak med backkamera
- Dödavinkeln-varning
- Handsfree nyckelkort
- Smartphone-hållare
- 7" digitalt förarkluster**

TILLVAL

- Technopaket Plus*: elektrisk parkeringsbroms, mittkonsol med armstöd och förvaring, flygplansbord på framsätets ryggstöd
- Media NAV: 8" pekskärm med navigation, kartor över västeuropa + kostnadsfria kartuppdateringar under 3 år (2 per år), DAB radio, Apple CarPlay™ och Android Auto™ smart phone-spegling, Bluetooth® & USB anslutning + 6 högtalare
- Reservhjul***

* Endast med motor TCe 110.

** Endast på HYBRID 140.

*** Ej till HYBRID 140.

Android Auto™ är ett skyddat Google Inc. varumärke. Apple CarPlay™ är ett skyddat Apple Inc. varumärke.

EXTREME FINNS ÄVEN TILL



DACIA SANDERO STEPWAY EXTREME

Ett enda ögonkast är allt som krävs för att börja drömma sig bort. Sandero Stepway med sin skulpterade motorhuv, djärva framparti och förhöjda markfrigång har en autentisk och robust crossoverstil. EXTREME utförandet lyfter designen till nya höjder med eleganta koppardetaljer på in- och utsidan.

MOTORER

- Bensinmotorn TCe 90 finns med både manuell och CVT automatväxellåda

UTRUSTNING I URVAL

- Handsfree nyckelkort
- Tvättbar klädsel
- Parkeringsassistans f/b + backkamera
- Modulära takrails som kan förvandlas till lasträcken



DACIA DUSTER EXTREME

Inget kan stoppa den. Dacia Duster är definitionen av en SUV, nu mer än någonsin. En ikonisk stil med självsäker design och helt nya färger som förstärker dess äventyrliga karaktär.

MOTORER

- Välj mellan bensin eller diesel
- 2wd eller fyrhjulsdraft
- manuell eller automatisk växellåda

UTRUSTNING I URVAL

- Multi-view kamera (4 kameror)
- Tvättbar klädsel
- Modulära takrails som kan förvandlas till lasthållare
- Handsfree nyckelkort

LÄS MER

MENY

TILLBEHÖR



Bilder i illustrativt syfte

CYKELSTÄLL FÖR DRAGKROK - 3 CYKLAR - 13 PINS-KONTAKT

Cykelstället monteras enkelt på dragkroken. Lasta upp till tre cyklar på ett säkert sätt. Perfekt vid frekvent användning.



CYKELSTÄLL TILL MODULÄRA TAKRAILS

Jogger Extreme är utrustad med modulära takrails som enkelt blir lasthållare. Med det anpassade cykelstället lastar du enkelt en cykel på taket.



TAKSPOILER

Förstärk bilens sportiga utseende.



SKYDDANDE STÄNKSKYDD FRAM/BAK

Stänkskydden skyddar bilens sidor från smuts, lera och stensprut. (Set om 2 stänkskydd).



INDUKTIONSLADDARE

Ett snillrikt tillbehör som gör din vardag enklare. Monteras på ventilationsgallren eller med en separat monteringsarm. Mobilen laddas automatiskt när du fäster den.



ARMSTÖD MED FÖRVARING OCH MUGGHÅLLARE

Mer komfort, mer förvaring! Det höjjusterbara armstödet rymmer alla dina viktiga tillhörigheter och kaffekoppen.



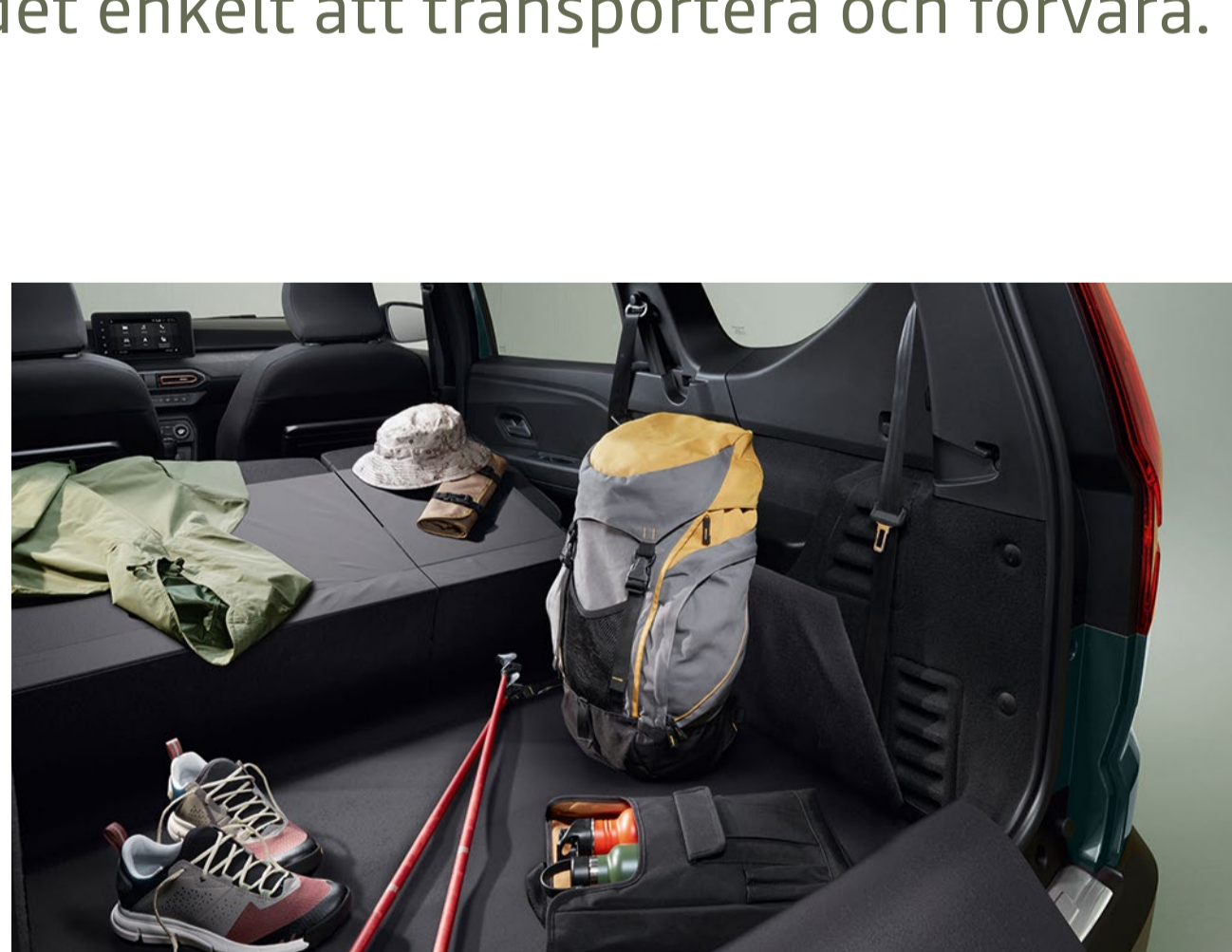
FÖRVARINGSVÄSKA FÖR TREDJE RADENS SÄTEN

Speciellt framtagen förvaringsväska för att skydda den bakre sittradens uttagbara säten. Skyddar sätet och gör det enkelt att transportera och förvara.



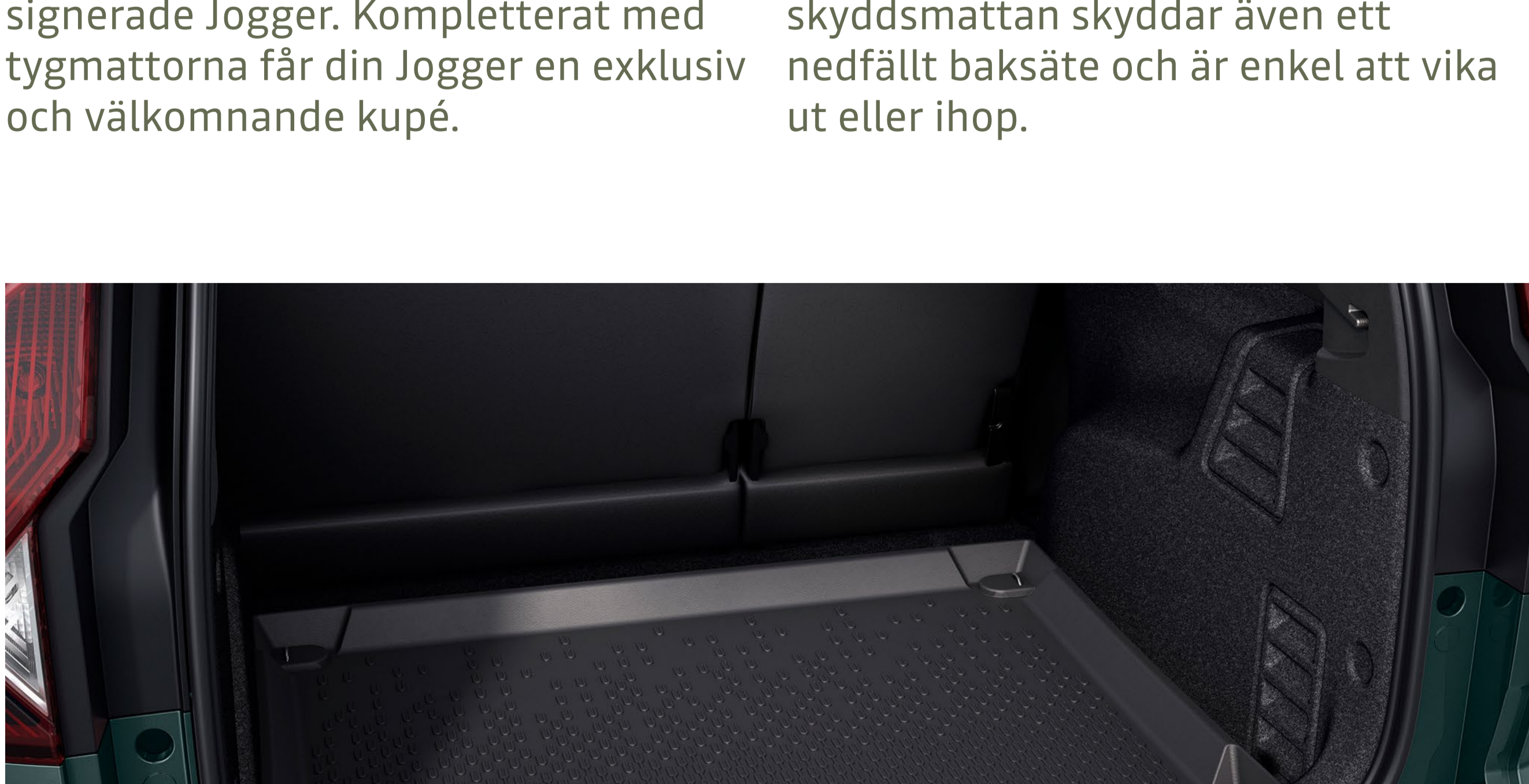
INTEGSLISTER OCH PREMIUM TYGMATTOR

Gör ett starkt första intryck! De svartlackerade instegslisterna är signerade Jogger. Kompletterat med tygmattorna får din Jogger en exklusiv och välkomnande kupé.



EASYFLEX BAGAGERUMSMATTA

Skydda hela lastutrymmet vid transport av otympliga föremål. Den mångsidiga och vattentäta skyddsmattan skyddar även ett nedfällt baksäte och är enkel att vika ut eller ihop.



VÄRMEFORMAD BAGAGERUMSMATTA

Den vattentäta bagagerumsmattan är formpassad efter din Joggers bagageutrymme. Transportera smutsiga och blöta föremål utan att smutsa ner originalmattan. Mattan är enkel att rengöra och ta ut vid behov.

[HÄMTA TILLBEHÖRSBROSCHYR](#)

MOTORER

HYBRID 140

TCe 110

MOTORER

Drivmedel	Bensin	El	Bensin
Max. effekt kW CEE (hk) vid varv / minut (rpm)	105 kW (140) vid 5,600 rpm sammanlagd effekt		81 kW (110 hk) /5,000-5,250 rpm
Max. vridmoment Nm CEE (m.kg) vid varv / minut (rpm)	148 Nm vid 3,400 tr/min + 205 Nm el		200 Nm/2,900-3,500 rpm
Växellåda	Automatisk, multimode		Manuell
Insprutning	atmosfärisk indirekt insprutning		indirekt multipointinsprutning
Slagvolym (cm ³)	1598		999
Antal cylindrar/ventiler	4/16		3/12
Utsläppsnorm		Euro6 D-final	

BATTERI

Batteri för drivning	Litiumjon / 230V / 1,2 kWh	-
----------------------	----------------------------	---

CHASSIS OCH STYRNING

Däckdimension	205/60 R16 92H
Styrning	Elassisterad servostyrning
Vändcirkel mellan trottoarer (m)	11,7
Hjulupphängning fram	Pseudo McPherson med nedre bärarm, fjädring med spiralformade klämfjädrar med hydrauliska teleskopdämpare och krängningshämmarstag
Hjulupphängning bak	Halvmjuk hjulaxel med klämfjädrar med krängningshämmarstag med hydrauliska teleskopdämpare

PRESTANDA

Tophastighet (km/h)	167	180
Acceleration 0-100 km/h (s)	9.8 (5 sitsig) 10.0 (7 sitsig)	10.5 (5 sitsig) 11.2 (7 sitsig)
Acceleration: 80km/h - 120km/h (s) i fyrans växel	8.7 (5 sitsig) 8.8 (7 sitsig)	8.2 (5 sitsig) 8.9 (7 sitsig)

FÖRBRUKNING OCH UTSLÄPP (1)

Testförfarande	WLTP(2)	
Bränsletank (l)	50	
CO2 utsläpp (g/km)	110	127 - 5 sitsig 129 - 7 sitsig
Förbrukning blandad körning (l/100 km)	4,9	5,6 - 5 sitsig 5,7 - 7 sitsig

VIKTER (kg) OCH LASTVOLYM

	7 sitsig	5 sitsig	7 sitsig
Min. vikt tom körklar (tjänstevikt) (3)	1 385	1 176	1 205
Max. vikt tom körklar (tjänstevikt) (3)	1 406	1 233	1 261
Godkänd tillåten tågvikt (MTR)	2 745	2 895	3 062
Godkänd max. vikt med last (totalvikt)	1 995	1 695	1 862
Max. dragvikt med bromsat släp	750	1 200	1 200

(1) Officiell förbrukning och utsläpp i enlighet med rådande lagstiftning. (2) Detta nya testprotokoll gör det möjligt att få resultat som ligger mycket närmare de värden som bilen kommer att uppvisa vid normal vardagskörning, än vad som var fallet med NEDC-protokollet. CO2-utsläppen godkänns enligt en standardmetod. Metoden är densamma för alla tillverkare och gör det möjligt att jämföra bilar sinsemellan. (3) Beroende på version och tillvalsutrustning.

LÄS MER

MENY

UTRUSTNING & TILLVAL

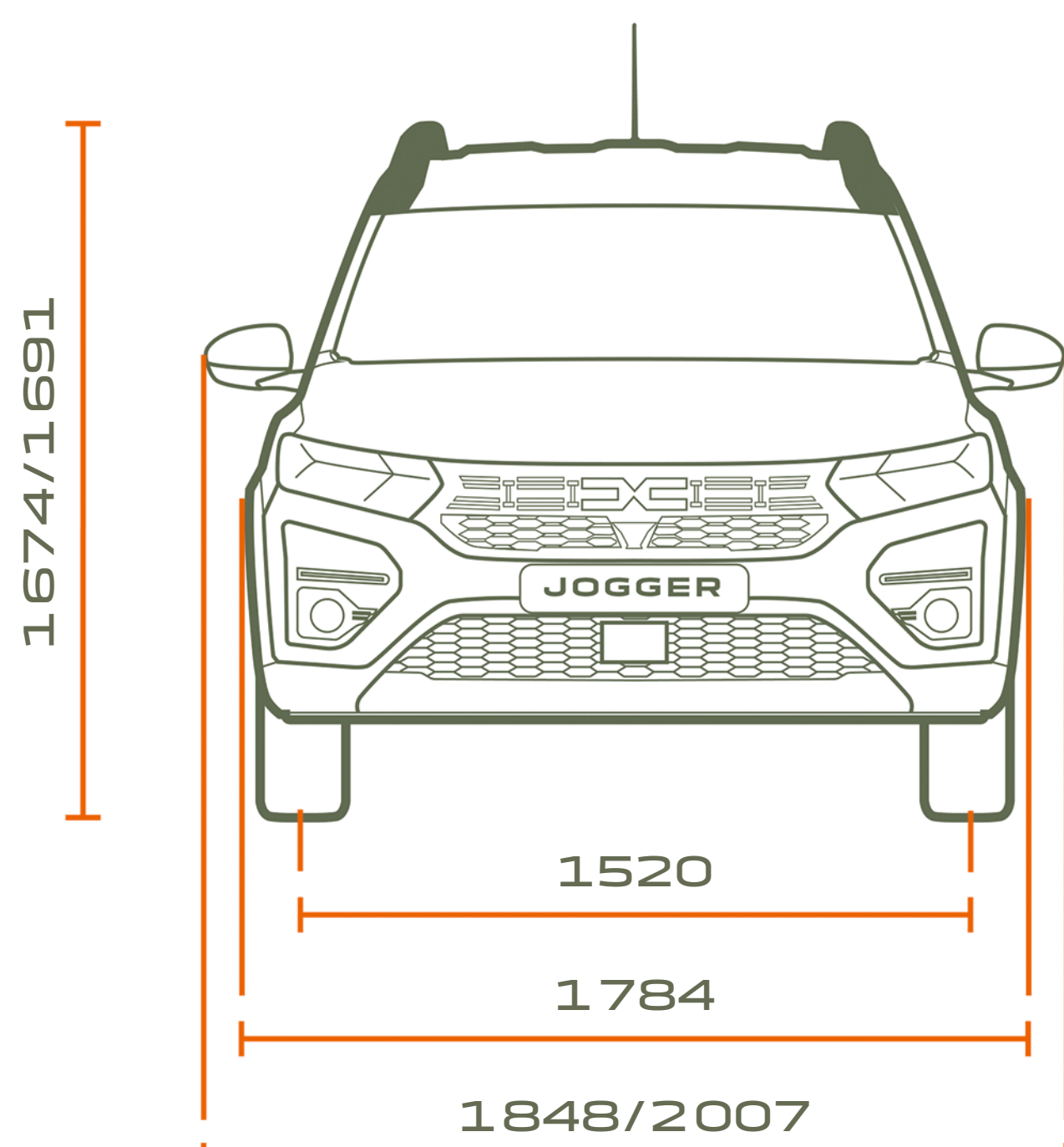
	ESSENTIAL	EXTREME+
EXTERIÖR		
LED strålkastare med halvljusautomatik och ljussignatur (varselljus)	•	•
Dacia emblem i grillen	i vitt	i vitt
Dacia beteckning på bakluckan	i vitt	i kopparbrunt
Stötfångare	i karossfärg	i karossfärg
Hasplåtar, fram och bak	i svart	i megalitgrått
Nedre skyddsdekal på dörrsidan / "Snorkel"-dekal	-/-	i EXTREME design/+
Ytterdörrhandtag	i svart	i karossfärg
Backspeglar	i svart	i kopparbrunt
Takrails	•	-
Modulära takrails som kan bli lasträcken	-	•
Hajfensantenn i högblankt svart	-	•
16" fälgar	Navkapsel «Miliana»	«Mahalia» i högblankt svart
INTERIÖR		
Ventilationskanal i mitten	i svart	i kopparbrunt
Inramning ventilationsutblås	i dimgrått	i dimgrått
Dörrhandtag	i svart	i stålgrått
Baksäte fällbart 1/3 & 2/3	•	•
2 oberoende, fällbara och uttagbara säten på 3:e raden	-	•
Soft feel ratt med stålgrått dekorinlägg	-	•
Golvmattor med "Dacia" inskrift och bagagerumsskydd	-	•
AKTIV & PASSIV SÄKERHET		
ABS (Anti-lock Braking System) låsningsfria bromsar och panikbromsassistans	•	•
Automatisk nödbromsning (AEBS inter urban)	•	•
ESC (elektroniskt stabiliseringssystem) + starthjälp i backe (Hill Start Assist)	•	•
Nödsamtal (eCall)	•	•
Krockkudde på förarsidan/urkopplingsbar krockkudde på passagerarsidan	•/•	•/•
Sidokrockkuddar i axelhöjd och krockgardiner	•	•
Pyrotekniska säkerhetsbälten med lastbegränsning på baksätets ytterplatser	•	•
Starthjälp i backe (Hill start assist)	•	•
Parkeringsassistans bak	•	-
Parkeringsassistans fram, bak och backkamera	-	•
Dödavinkeln-varning	-	•
Handsfree nyckelkort	-	•
KÖRNING & INSTRUMENT		
Däcktrycksövervakning	•	•
Däckreparationskit	•	•
Nödreservhjul + domkraft (ej till HYBRID140)	○	○
ISOFIX barnstolsfästen på ytterplatserna på rad 2	•	•
Elektrisk servostyrning	•	•
Stop & Start , ECO Mode	•	•
Färdator: distans, genomsnittlig hastighet, återstående räckvidd, genomsnittlig förbrukning)	•	•
Farthållare & fartbegränsare med varningsljud	•	•
Extended Grip körprogramsväljare	-	•
SIKT		
Dimljus fram	-	•
Eljusterbara ytterbackspeglar	-	•
KOMFORT		
Manuell luftkonditionering	•	-
Automatisk klimatanläggning	-	•
Automatiska vindrutetorkare med regnsensor	-	•
Fjärrlåsning & automatisk låsning av dörrarna under färd	•	•
Elfönsterhissar fram	•/•	•
Elfönsterhissar runt om med impulsfönsterhiss på förarsidan (med klämskydd)	-	•
Technopaket Plus: elektrisk parkeringsbroms, mittarmstöd och flygplansbord på framsätets ryggstöd	-	○TCe 110 • HYBRID 140
Ratt som är ställbar i höjd-/djupled	•	•
USB uttag	•	•
12V uttag fram / bak	•/•	•/•
Eluppvärmda framsäten	•	•
Förvaringshyllor bak	-	•
Bakre sidorutor med skjutöppning	-	•
AUDIO		
Media Control: DAB Radio med rattreglage, display integrerad i färdator, smartphone-fäste på instrumentpanelen, 2 högtalare, Bluetooth®-anslutning + smartphone applikation Dacia Media Control	•	-
Media Display (1): DAB Radio + smartphone-spegling + Bluetooth® anslutning + 4 högtalare + 8" pekskärm	-	•
Media Nav (1): MAP CARE navigation (Västeuropakartor + 6 kostnadsfria uppdateringar under 3 år), DAB radio, smartphone spegling, Bluetooth® anslutning, 6 högtalare (4 högtalare + 2 diskantter), 8" pekskärm, 1 ytterligare USB uttag nedtill på mittkonsolen	-	○

- : ej tillgängligt; • : standard; ○ : tillval/paket. (1) kompatibel med Apple CarPlay™ och Android Auto™. Android Auto™ är ett Google Inc. varumärke. Apple CarPlay™ är ett Apple Inc.

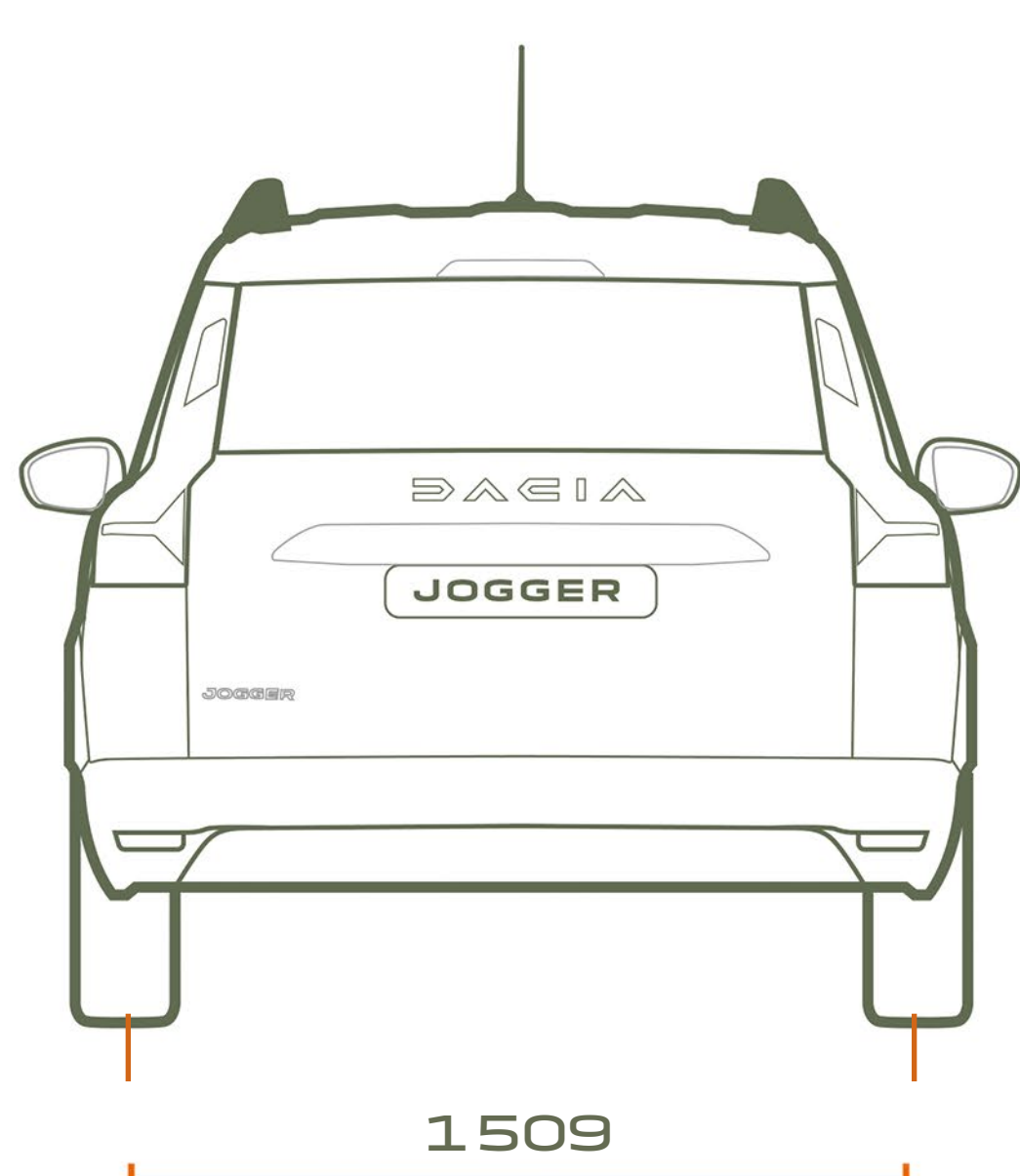
LÄS MER

MENY

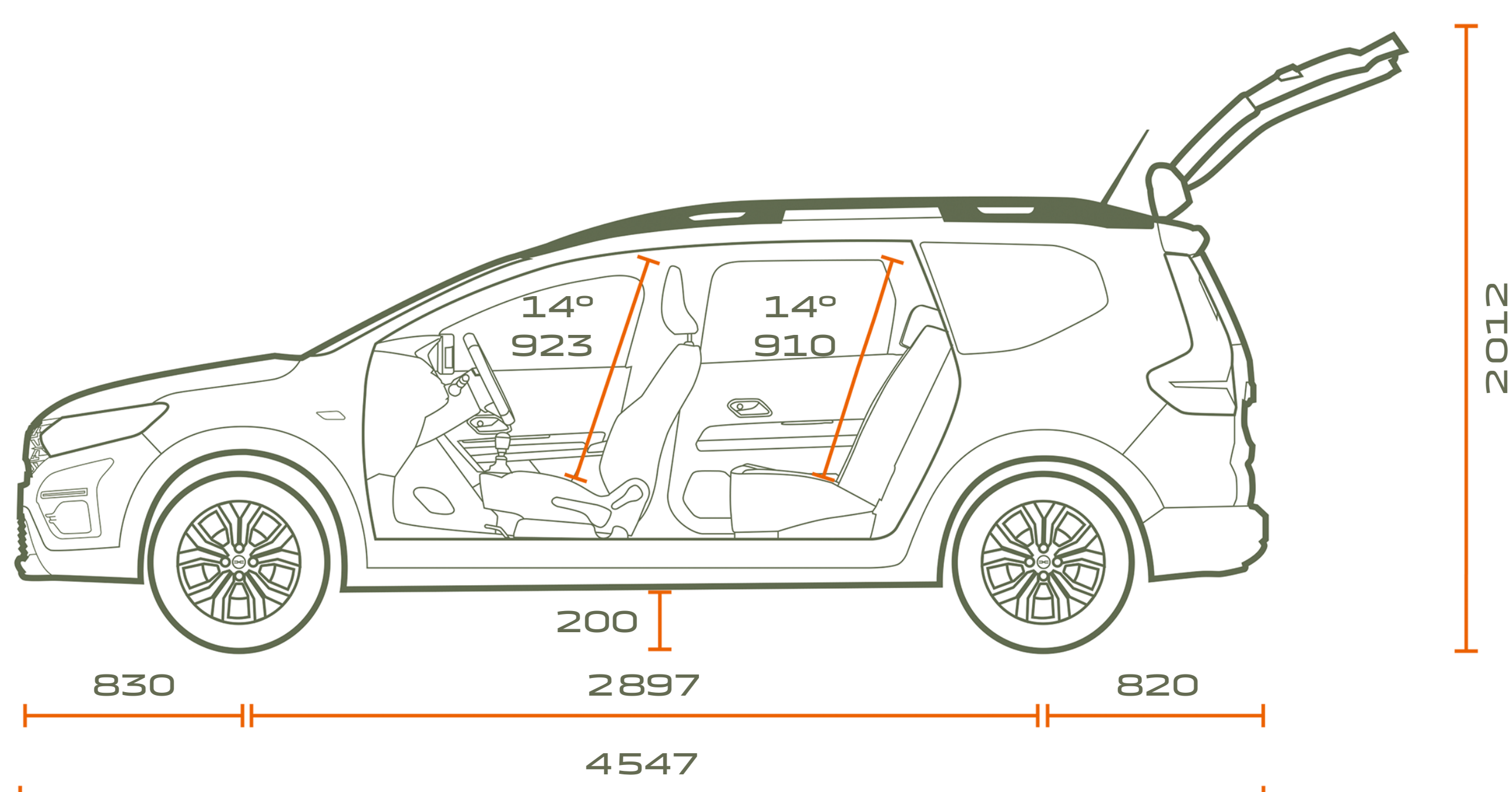
MÅTT



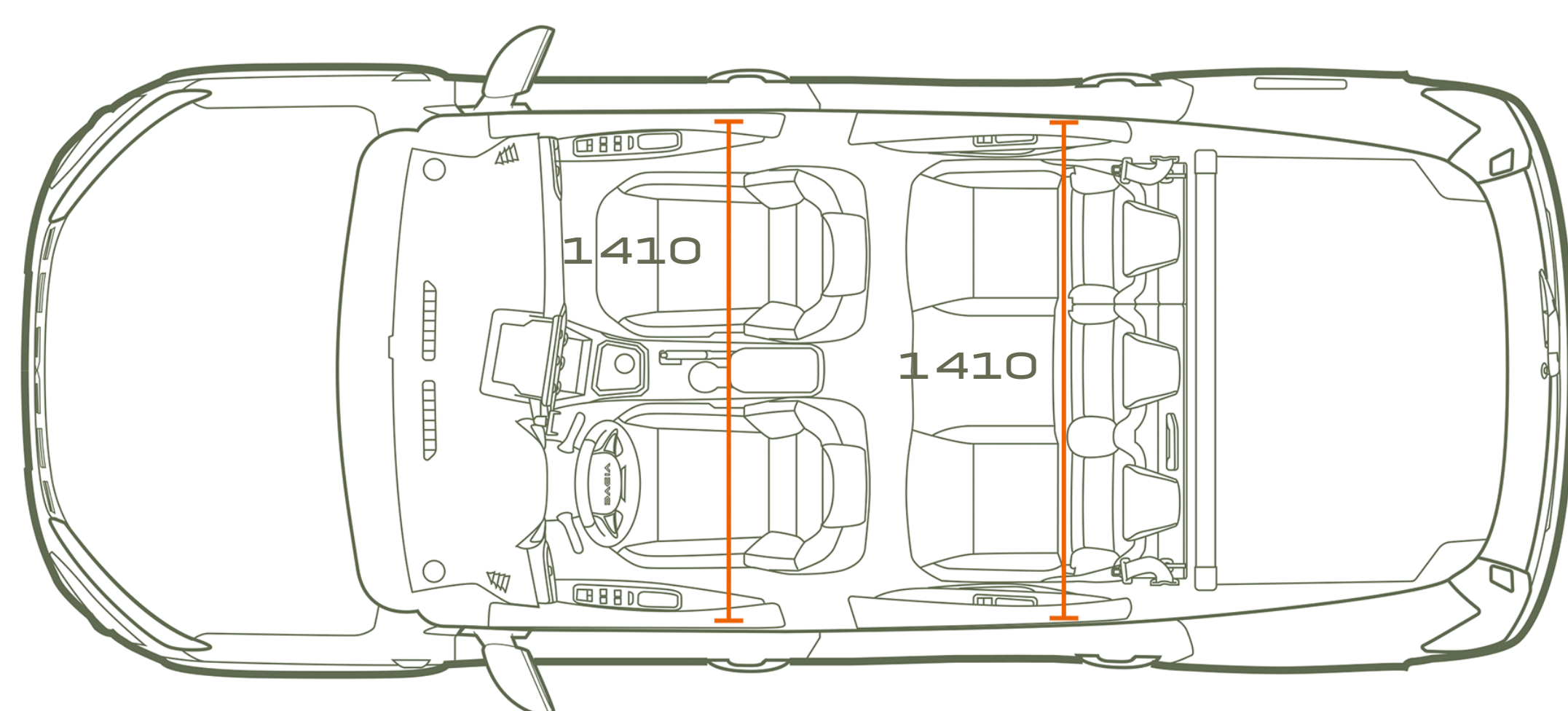
FRAMIFRÅN: 5 OCH 7 SITTPLATSER



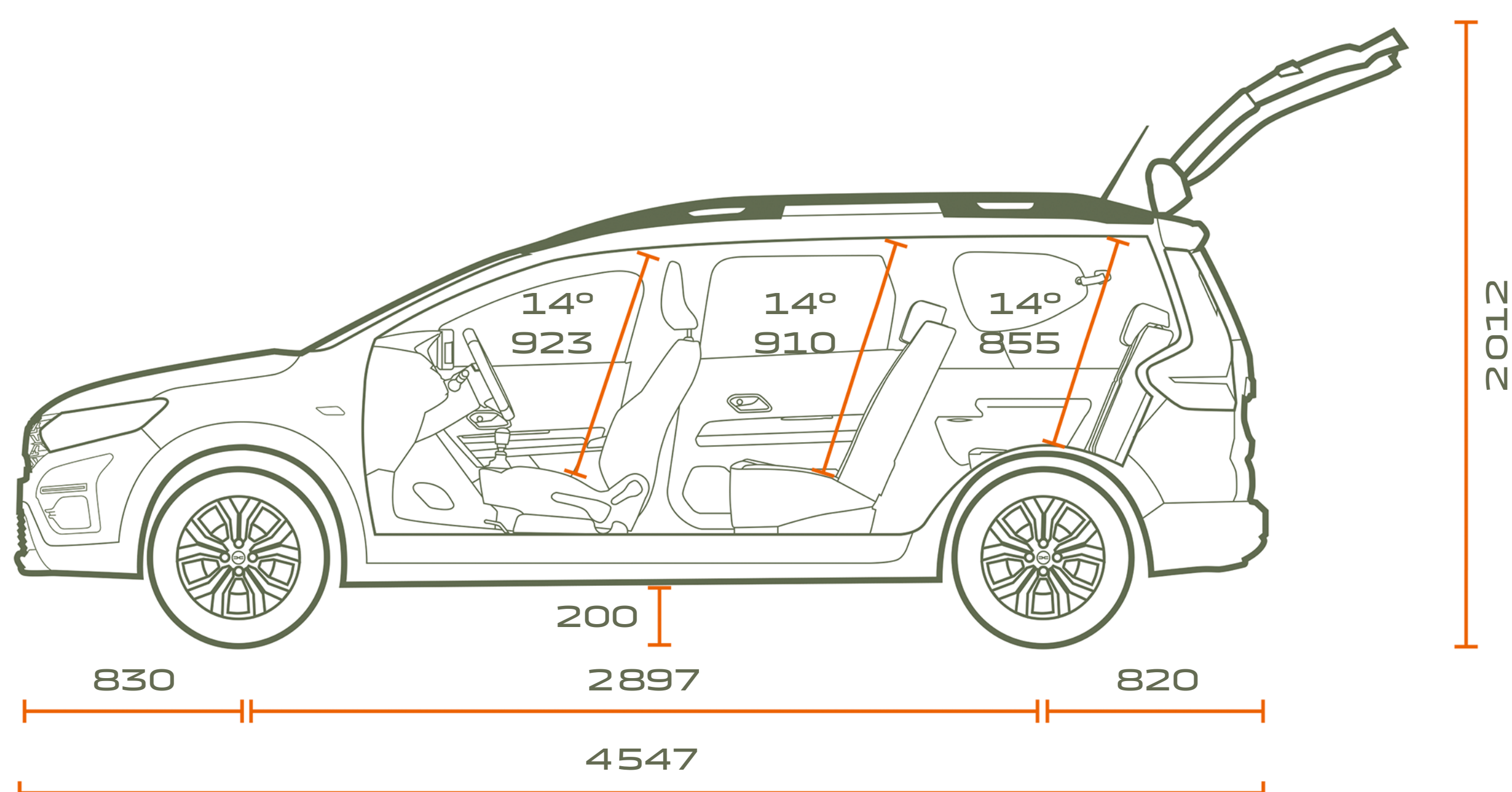
BAKIFRÅN: 5 OCH 7 SITTPLATSER



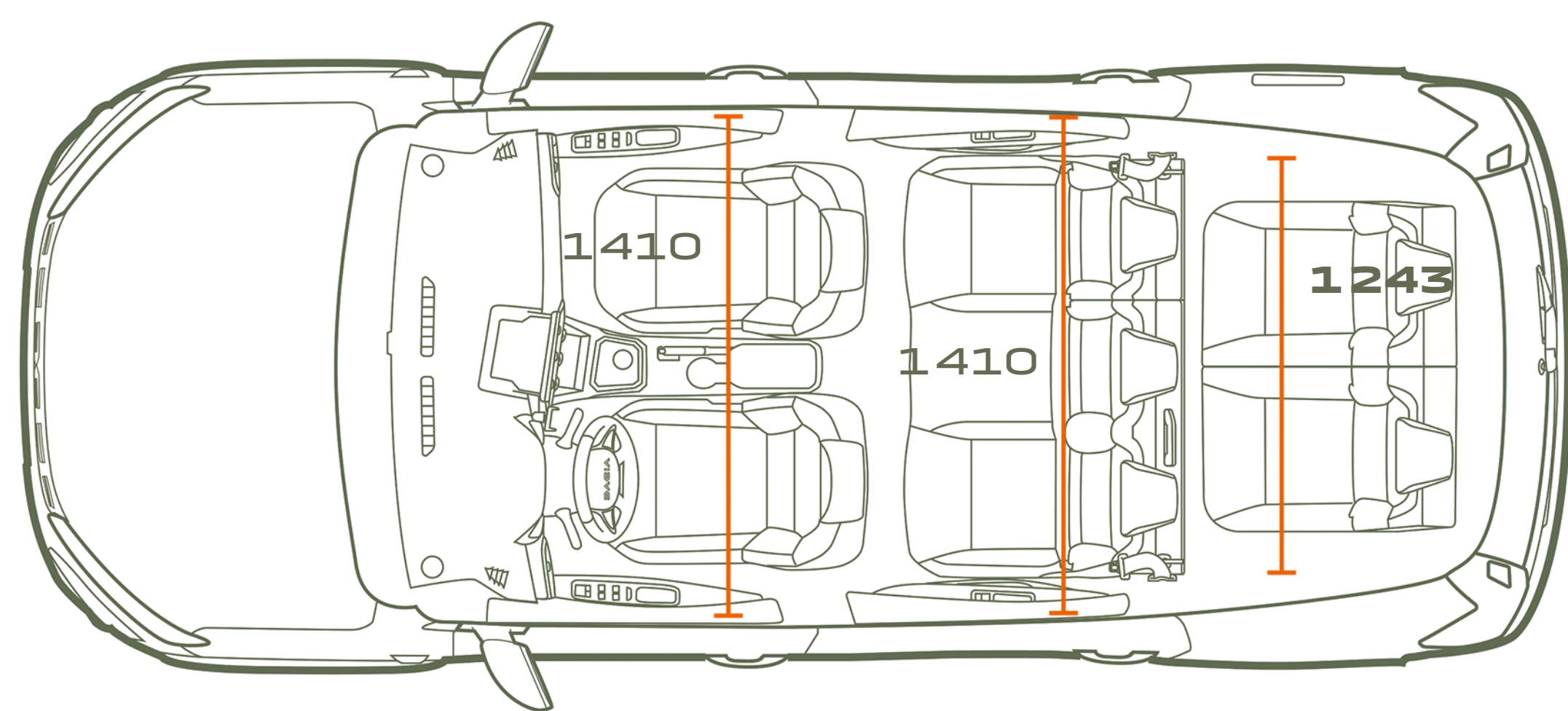
FRÅN SIDAN: 5 SITTPLATSER



FRÅN OVAN: 5 SITTPLATSER



FRÅN SIDAN: 7 SITTPLATSER



FRÅN OVAN: 7 SITTPLATSER

BAGAGERUMSVOLYM-
(I DM3 - ENLIGT VDA STANDARD / LITER)

	5 SITTPLATSER	7 SITTPLATSER
Min. bagagevolym – (ISO 3832 standard)	708/829	160/212
Max. bagagevolym – (ISO 3832 standard)	1,819/2,094	1,807/2,085
Med rad 2 uppfälld och rad 3 nedfälld	-	565/699
Med rad 2 uppfälld och rad 3 avlägsnad	-	696/820

EN FRAMGÅNGSSAGA

Hos Dacia erbjuder vi praktiska och pålitliga bilar som ger mycket för pengarna. Snygg och välgenomtänkt design utan onödigt lull-lull och den mest tillförlitliga och välbeprövade tekniken... alltid till ett oslagbart pris. På femton år har vi ändrat spelreglerna och vänt upp och ner på bilmarknaden.



TA NÄSTA STEG

LÄS MER

BOKA PROVKÖRNING

HITTA DIN ÅTERFÖRSÄLJARE



Följ DACIA på Facebook



Följ DACIA på Youtube



Följ DACIA på Instagram

Alla försiktighetsåtgärder har vidtagits för att säkerställa att detta dokument är korrekt och uppdaterat vid tiden för pressläggningen. Dokumentet har skapats utifrån prototyper och modeller som används före lansering. I enlighet med företagets kontinuerliga produktutveckling förbehåller Dacia sig rätten att när som helst ändra specifikationer, bilar och tillbehör som beskrivs och avbildas här. Dacia-återförsäljarna får meddelande om alla sådana ändringar så snabbt som möjligt. Beroende på försäljningsland kan versionerna variera, och viss utrustning kan vara otillgänglig (som standard, tillval eller tillbehör). Hör av dig till din Dacia-kontaktperson för den senaste informationen. På grund av begränsningar inom trycktekniken kan färgerna i den här broschyren avvika något från de verkliga färgerna på lack och klädsel i kupén. Med ensamrätt. Det är förbjudet att helt eller delvis, oavsett metod och format, mångfaldiga hela eller delar av den här publikationen utan att först ha inhämtat skriftligt godkännande från Dacia.

Dacia rekommenderar 

PUBLICIS – FOTORÄTTIGHETER : BAM (Ben & Martin) ; A. Bernier ; Getty images ; Shutterstock ; © RENAULT MARKETING 3D-COMMERCE – MAJ 2023