

DACIA

DACIA SANDERO STEPWAY



1

LÄR KÄNNA DIN SANDERO STEPWAY

UPPTÄCK



2

DIN SANDERO STEPWAY I VARDAGEN

UPPTÄCK



3

UTRUSTNING OCH TEKNISKA FAKTA

UPPTÄCK



4

DACIA ANDAN: ALLT DU BEHÖVER

UPPTÄCK



**BARA DET
VÄSENTLIGA**



TA EN PAUS I VARDAGEN MED DACIA SANDERO STEPWAY

Dacia Sandero Stepway bekräftar sin crossoverstil: Nya EXTREME-utförandet tar vardagsflykten till nästa nivå med sin förstärkta off-road look.



ÄVENTYRET KALLAR

Ett enda ögonkast är allt som krävs för att börja drömma sig bort med Dacia Sandero Stepway. Dess skulpterade motorhuv, djärva framparti, skyddslister och förhöjda markfrigång ger den en autentisk och robust crossoverstil. LED strålkastarnas Y-formade ljussignatur och den svarta grillen vittnar om en stark personlighet.



EXTREME-utrustningsnivån är för dig som lever för äventyret: Kopparbruna backspegelkåpor, aluminiumfälgar och en högblankt svart hajfensantenn. En unik stil med topografiska mönster som dekor för att särskilja EXTREME. Extended Grip körprogramsväljaren säkrar väggreppet även vid tufft väglag.



Ljussignatur



Extended Grip körprogram



SKRÄDDARSYDD KOMFORT

Utrustad med all teknik du behöver: stig ombord, handsfree nyckelkortet låser upp utan att du ens behöver leta rätt på nyckeln. Den nya EXTREME-utrustningsnivån välkomnar dig med en helt ny klädsel som är enkel att rengöra tack vare ett särskilt impregnerat MicroCloud-tyg. Även instrumentpanelen och dörrsidorna är klädda i det mjuka sammetsliknande tyget. Den kopparbruna dekoren och de topografiska mönstren som går igen på bland annat golvmattorna förstärker Stepways friluftsutseende.

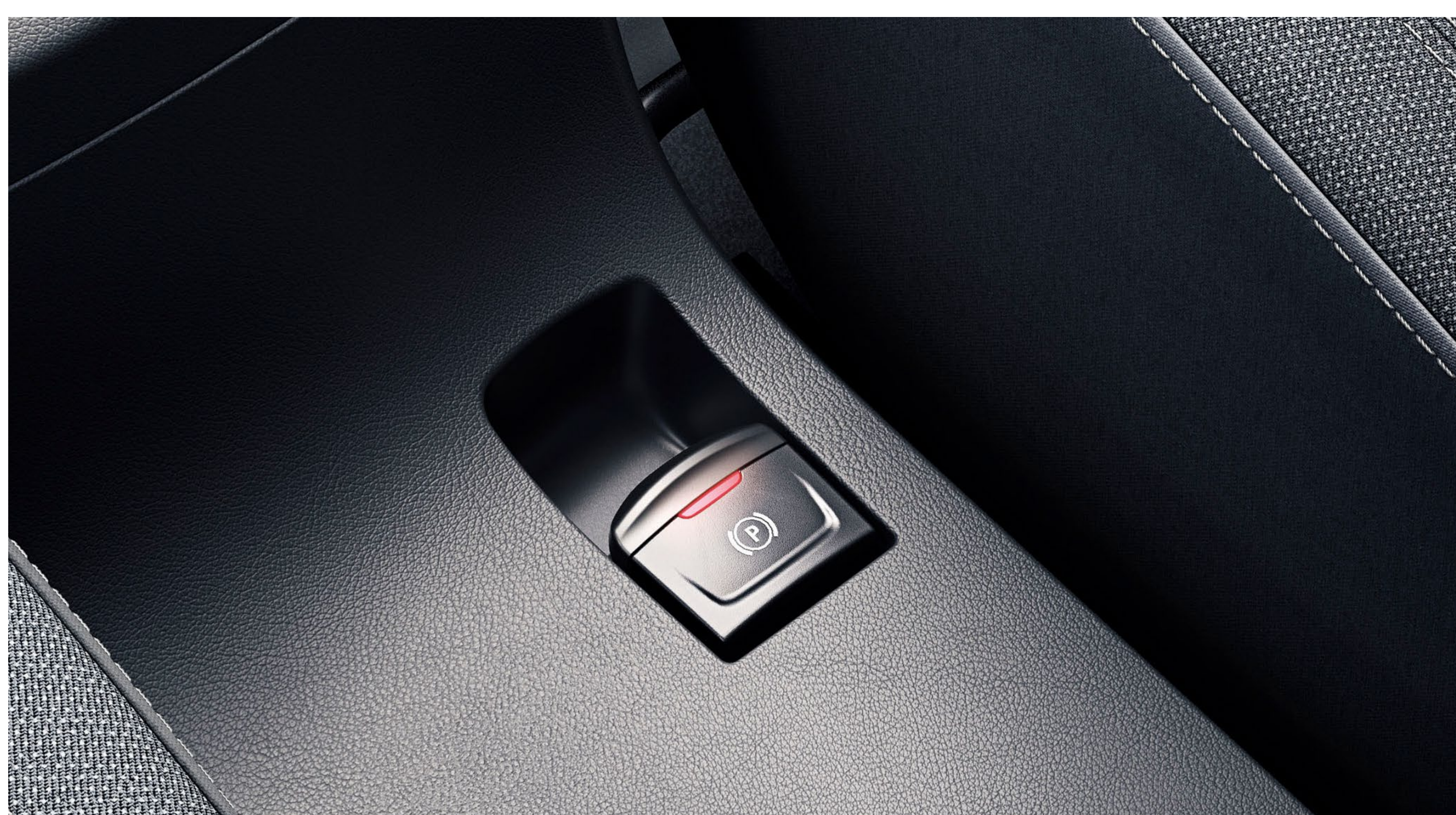
Utrustningen förenar komfort med praktisk funktion; ratten justeras enkelt i höjd och djup, den elektriska parkeringsbromsen aktiveras med ett knapptryck och det slutna förvaringsfacket i mittkonsolen rymmer dina viktigaste tillhörigheter. Tack vare smartphone-speglingen kan du enkelt ansluta din smartphone och använda dina favoritappar direkt på den 8-tum stora pekskärmen.



Extreme-klädsel



8" pekskärm med MediaNav



Elektrisk parkeringsbroms

LÄS MER

MENY

EN MÅNGSIDIG CROSSOVER

Dacia Sandero Stepway är redo att möta livets alla utmaningar. Den har ett stort bagageutrymme som på ett ögonblick kan organiseras om, från vardagslunk till drömförverkligande.



GOTT OM PLATS, FÖR ALLT DU VILL HA MED PÅ RESAN

Fäll enkelt ner sätena, anpassa lastutrymmet och fyll på med oförglömliga upplevelser.



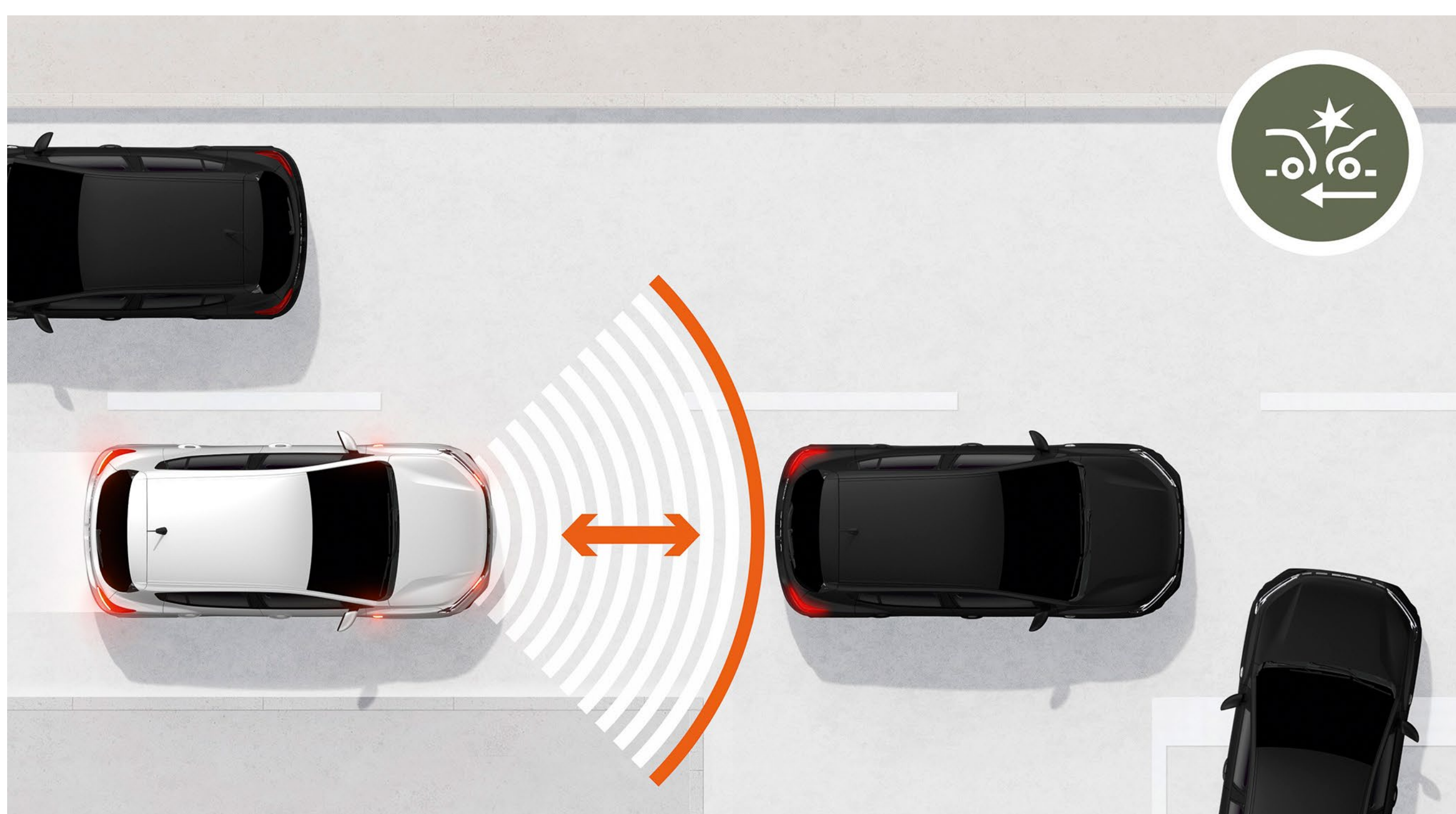
Nu finns också en smart funktion som gör att du enkelt förvandlar takrailsen till en tvärgående lasthållare så att du kan sätta dit en takbox, en cykel- eller skidhållare. Redo för äventyr?



Modulära takrails

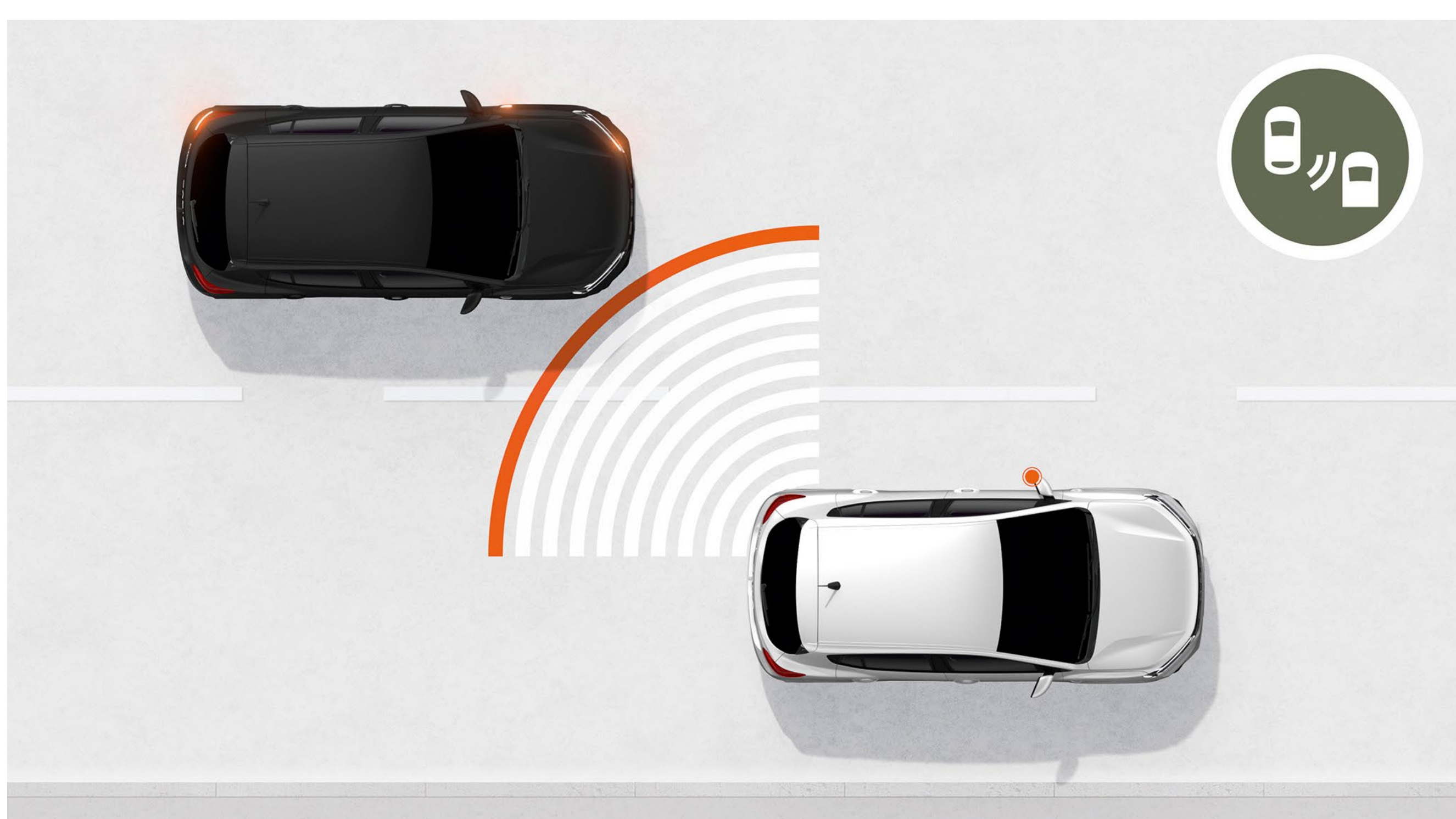
SÄKER HELA VÄGEN

För oss på Dacia finns det inget viktigare än att kontinuerligt förbättra säkerheten i våra bilar. Förare och passagerare ska få en ännu säkrare resa. Med automatisk nödbromsning, starthjälp i backe, sex krockkuddar och dödvinkelvarning kan du känna dig helt lugn. Dacia Sandero Stepway har vad som behövs för en trygg färd.



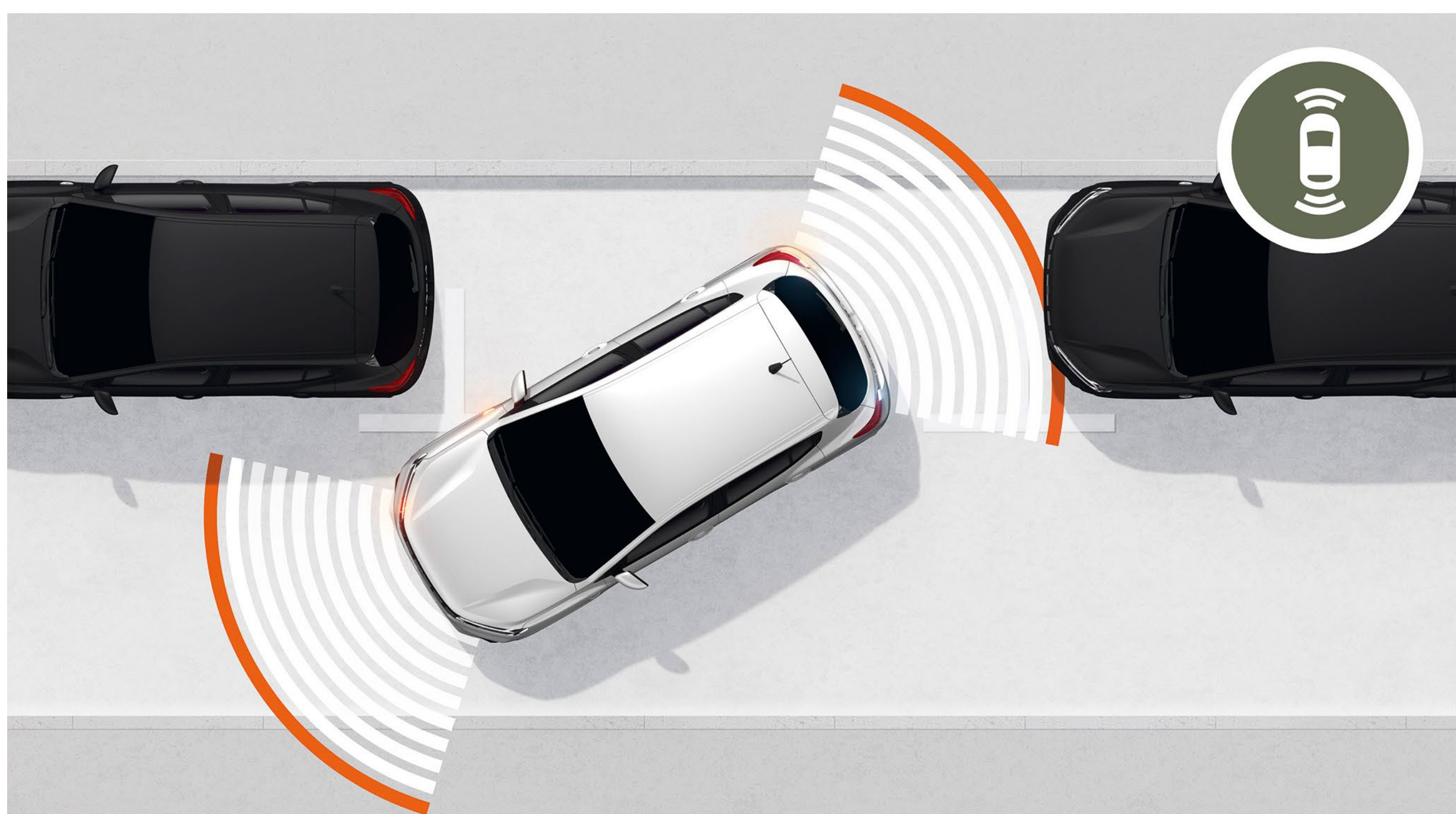
AUTOMATISK NÖDBROMS (AEBS)

Ibland räcker det inte att vara fokuserad och ha bra reflexer. Sandero Stepway hjälper dig att undvika eller mildra sammanstötningar i trafiken. Den automatiska nödbromsningen känner av kollisionsrisker. Om du inte reagerar eller bromsar tillräckligt hårt aktiveras systemet och optimerar bromsningen.



DÖDA VINKELN-VARNING

Det kan vara svårt att ha koll på allt när man byter fil. Sandero Stepway har sensorer på sidorna, fram och bak, och gör dig uppmärksam på om du riskerar att köra in i en bil som ligger bredvid eller strax bakom.



PARKERINGSASSISTANS FRAM/BAK OCH BACKKAMERA

I stan gäller det att parkera när man hittar en ledig plats, även om det är trångt. Här får du hjälp att ratta rätt genom ljudsignaler och bild så att du undviker hinder både bakom och framför bilen.



Starthjälp i backe (HILL START ASSIST)

Oroa dig inte för att rulla bakåt vid start i backe! Den här funktionen håller bilen still när du släpper upp bromsen. Nu behöver du inte sitta med hjärtat i halsgropen och parera med handbromsen, utan kommer iväg tryggt, snabbt och enkelt.

LÄS MER

MENY

UPPTÄCK UTRUSTNINGEN

FÄRGER



FÄLGAR



UTRUSTNINGSNIVÅER



TILLBEHÖR



MOTORER



UTRUSTNING & TILLVAL



MÅTT



FÄRGER



LICHEN KAKI*



GLACIER VIT*



PEARL SVART**



MOONSTONE GRÅ**



IRON BLÅ**



ATAKAMA ORANGE**
EJ TILL EXTREME



CEDAR GRÖN**
ENDAST EXTREME

(*) Solid lack. (**) Metallic lack .
Bildmaterial i illustrativt syfte.

[LADDA NED DACIA AR APP](#)

FÄLGAR



**16" ALUMINIUMFÄLG MAHALIA
SILVER**



**16" ALUMINIUMFÄLG MAHALIA
SVART**

[LADDA NED DACIA AR APP](#)

EXPRESSION



UTRUSTNING I URVAL EXPRESSION STEPWAY

AKTIV OCH PASSIV SÄKERHET

- ABS låsningsfria bromsar & EBA panikbromsassistans
- Automatisk nödbroms (AEBS)
- ESC elektroniskt stabilitetsprogram
- Nödänrop (eCall)
- Förar- och passagerarkrockkuddar (avstängningsbar på passagerarsidan)
- Sidokrockkuddar i brösthöjd och huvudkrockgardiner (fram + bak)
- Isofix fästen på ytterplatserna bak

EXTERIÖR

- Grill med vit Stepway inskrift
- LED ljussignatur, halvljusautomatik
- Dimljus fram
- Modulära takrails som kan förvandlas till lasthållare

INTERIÖR

- Interiördekor i dimgrått och koppar

- Textilklädd instrumentpanel och dörrarmstöd fram
- Baksäte fällbart 1/3-2/3
- Ratt justerbar i höjd- och djupled

KÖRNING

- Farthållare / begränsarel

KOMFORT

- Manuell luftkonditionering*
- Automatiska vindrutetorkare
- Elfönsterhissar runtom med impulsfunktion på förarsidan
- Parkeringsassistans fram/bak och backkamera

AUDIO

- Media Display: Android Auto™ och Apple CarPlay™ med smartphone- spegling via USB kabel, DAB radio med 8" pekskärm och 4 högtalare
- Smartphone-hållare (demonterbar)

Android Auto™ är ett Google Inc. varumärke. Apple CarPlay™ är ett Apple Inc. varumärke.

*Klimatanläggning som tillval.

EXTREME



UTRUSTNING I URVAL

EXTREME STEPWAY = EXPRESSION STEPWAY +

EXTERIÖR

- Outdoor design med dörrdekaler och dekaler på sidorna med topografiska mönster
- Kopparbrun finish på: backspegelkåpor, Stepway-beteckningen på takrailsen och dimljusens infattning
- 16" Mahalia aluminiumfälgar i svart med Dacia emblem i kopparbrunt
- Hajfensantenn i högblankt svart

INTERIÖR

- Extreme-klädsel i tvättbar MicroCloud textilmix med kopparbruna dekorsömmar och Dacia-emblem
- Kopparbruna dekorpaneler på dörrsidorna
- Fämre armstöd och instrumentpanel i tvättbar MicroCloud textilmix
- Gummimattor fram och bak och instegslistor med topografiska mönster

KÖRNING

- Extended Grip körprogramsväljare

KOMFORT

- Klimatanläggning
- Elektrisk parkeringsbroms och mittarmstöd med slutet förvaringsfack
- Handsfree nyckelkort
- Dubbelt bagagerumsgolv

EXTREME FINNS ÄVEN TILL



DACIA DUSTER EXTREME

Inget kan stoppa den. Dacia Duster är definitionen av en SUV, nu mer än någonsin. En ikonisk stil med självsäker design och helt nya färger som förstärker dess äventyrliga karaktär.

MOTORER

- Välj mellan bensin eller diesel
- 2wd eller fyrhjulsdraft
- manuell eller automatisk växellåda

UTRUSTNING I URVAL

- Multi-view kamera (4 kameror)
- Tvättbar klädsel
- Modulära takrails som kan förvandlas till lasthållare



DACIA JOGGER EXTREME

Den är lång som en kombi, rymlig som en minibuss och robust som en SUV. Nya Dacia Jogger lyckas med konststycket att förena det bästa från tre världar i en fem- eller sju-sitsig familjebil. Nya Jogger är flexibel, elegant och mycket bil för pengarna. En äkta Dacia helt enkelt.

MOTORER

- Välj bensinmotor eller Dacias första hybrid; Jogger HYBRID 140

UTRUSTNING I URVAL

- upp till 7 sittplatser
- Modulära takrails som kan förvandlas till lasträcken
- Tvättbar klädsel
- Handsfree nyckelkort

LÄS MER

MENY

TILLBEHÖR



DACIA TAKBOX

Utöka ditt lastutrymme med Dacias robusta takbox. Praktisk, snygg och säker tack vare låsfunktionen.



Illustrerande bild

CYKELSTÄLL FÖR DRAGKROKEN

Transportera upp till tre cyklar på det dragkroksmonterade cykelstället. Stället monteras enkelt på dragkroken och går att fälla för att komma åt bagageutrymme även med cyklarna lastade.



CYKELSTÄLL TILL MODULÄRA TAKRÄCKET

Montera cykelstället enkelt på taket tack vare Dacias smarta modulära takrails.



SKYDDSLISTER OCH STÄNSKÄRMAR FRAM/BAK

Skyddslisterna förstärker Stepways robusta utseende samtidigt som de skyddar dörrsidorna. Stänkskärmarna skyddar karossen från stänk och stenscott.



TAKSPOILER

Takspoilern förstärker bilens dynamiska formspråk.



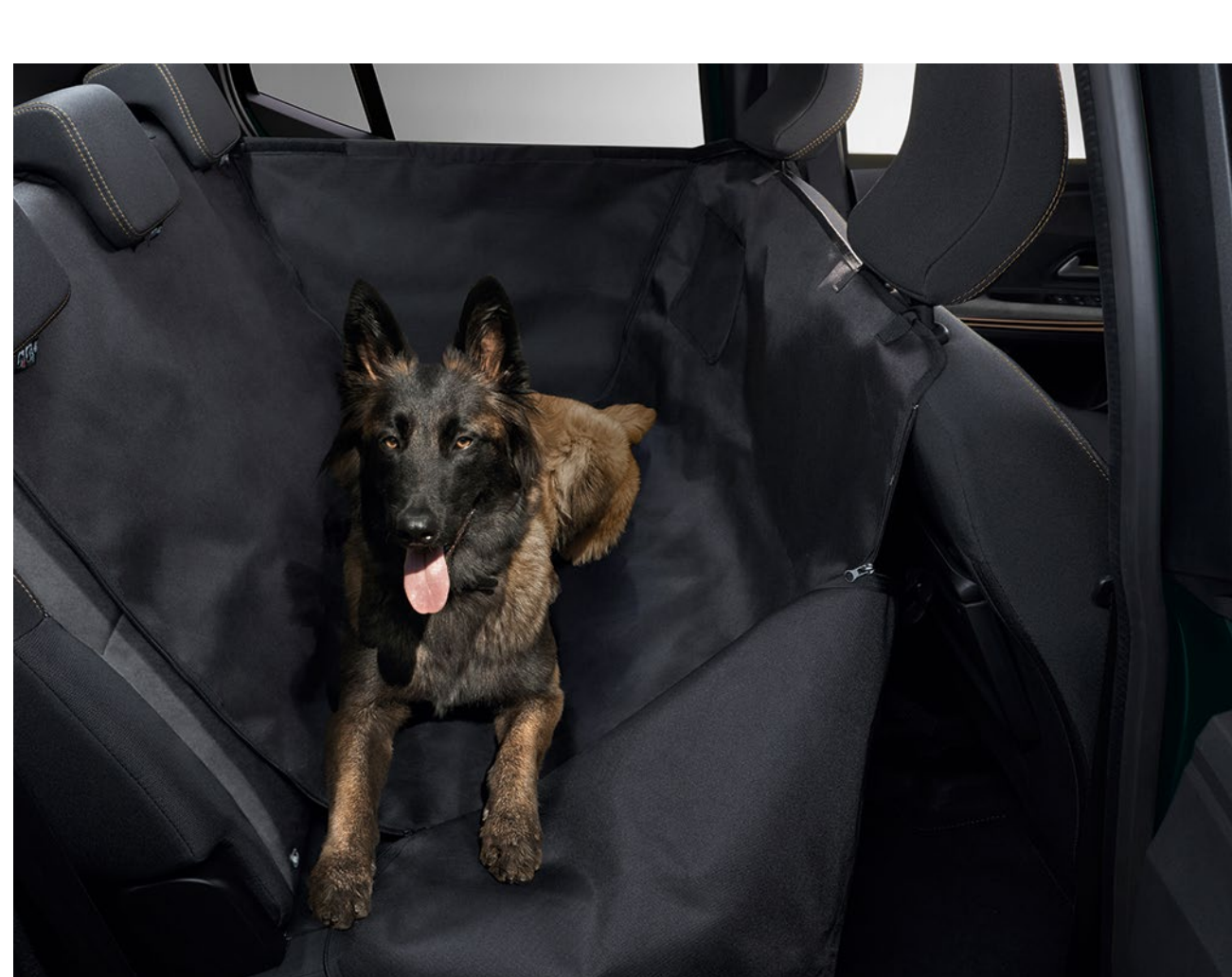
ARMSTÖD

Optimera komforten med ett uppfällbart mittarmstöd.



EASYFLEX BAGAGERUMSMATTA

Skydda hela lastutrymme vid transport av otympliga föremål. Den mångsidiga och vattentäta skyddsmattan skyddar även ett nedfällt baksäte och är enkel att vika upp eller ihop.



BAKSÄTCESSKYDD

Ta med dina husdjur på resan! Det vattentäta sätesskyddet skyddar klädseln från fläckar, hår, odör och olyckliga skador.



PREMIUM TYGMATTOR OCH BELYSTA INTEGSLISTER FRAM

Skydda kupén med snygga och exklusiva SANDERO-textilgolvmattor av hög kvalitet. Insteagslister med belysning (säljs i uppsättning om två) ger extra VIP-känsla när du stiger in i bilen.



INDUKTIONSLADDARE PÅ MITTKONSOLEN

Placera telefonen på laddbasen och vips laddas telefonen trådlöst (kräver kompatibel telefon). Praktiskt och enkelt!

LADDA NED TILLBEHÖRSBROSCHYREN

MOTORER

TCe 90

TCe 90 CVT

SANDERO STEPWAY MOTORER

Drivmedel	Bensin (E10)	Bensin (E10)
Max. effekt kW CEE (hk) vid varv / minut (rpm)	67 vid 4,600-5,000	67 vid 4,500-5,000
Max. vridmoment Nm CEE (m.kg) vid varv / minut (rpm)	160 vid 2,100-3,750	142 vid 1,750-3,750
Växellåda	Manuell 6-växlar	Auto-CVT
Insprutning	Turbo med indirekt insprutning	
Slagvolym (cc)	999	
Antal cylindrar/ventiler	3/12	
Utsläppsnorm	Euro 6 DFull	

CHASSIS OCH STYRNING

Däckdimensioner	205/60 R16 92H	
Vändcirkel, trottoar till trottoar (m)	10,39	
Hjulupphängning fram	Pseudo McPherson med nedre bärarm, fjädring med spiralformade klämfjädrar med hydrauliska teleskopdämpare och krängningshämmarstag	
Hjulupphängning bak	Halvmjuk hjulaxel med klämfjädrar med krängningshämmarstag med hydrauliska teleskopdämpare	

PRESTANDA

Tophastighet (km/h)	172	163
Acceleration: 0-100 km/h (s)	12	14,2
Acceleration: 80 km/h - 120 km/h (s) i fyrans växel	10,3	12,6

FÖRBRUKNING & UTSLÄPP (1)

Testförfarande	WLTP(2)	
Bränsletank (l)	50	50
CO2 (g/km) Utsläpp Best Case - Worst Case	120/121	131/140
Förbrukning vid blandad körning(l/100 km) Best Case - Worst Case	5,3/5,4	5,8/6,2

VIKTER

	Expression/Extreme	Expression/Extreme
Min. vikt tom körklar (tjänstevikt)	1,096	1,122
Max. vikt tom körklar (tjänstevikt)	1,136	1,159
Godkänd tillåten tågvikt (MTR)	2,678	2,701
Godkänd max.vikt med last (totalvikt)	1,578	1,601
Max. vikt bromsat släp	1,100	1,100

(1) Förbrukning och utsläpp enligt tillämpliga regler. (2) WLTP (Worldwide harmonized Light vehicles Test Procedures): Detta nya testprotokoll gör det möjligt att få resultat som ligger mycket närmare de värden som bilen kommer att uppvisa vid normal vardagskörning, än vad som var fallet med NEDC-protokollet. CO2-utsläppen godkänns enligt en standardmetod. Metoden är densamma för alla tillverkare och gör det möjligt att jämföra bilar sinsemellan.

LÄS MER

MENY

UTRUSTNING & TILLVAL

	EXPRESSION	EXTREME
EXTERIÖR		
LED ljussignatur	•	•
LED varselljus	•	•
Grill	Vit	Vit
Grill med "Stepway" inskrift	Vit	Vit
Dacia beteckning	Vit	Kopparbrun
Stötfångare fram/bak	Karossfärg	Karossfärg
Megalitgråa hasplåtar fram/bak	•	•
Sidoskyddsdekaler / snorkel-dekal	•/-	Extreme design
Dörrhandtag	Karossfärg	Karossfärg
Backspeglar	Karossfärg	Kopparbrun
Längsgående takrails	•	•
Modulära takrails	•	•
16" aluminiumfälgar Mahalia i silver	•	-
16" aluminiumfälgar Mahalia i svart	-	•
INTERIÖR		
Central ventilationskanal	Kopparbrun med vita skjutreglage	Kopparbrun med vita skjutreglage
Ventilationsmunstycken	Dimgrå	Dimgrå
Dörrhandtag	Stålgrå	Stålgrå
Klädsel på instrumentpanel och främre dörrpaneler	Tyg/-	MicroCloud impregnerat tyg / kopparbrunt
Baksäte fällbart 1/3- 2/3	•	•
AKTIV & PASSIV SÄKERHET		
ABS (låsningfria bromsar) och nödbromsassistans EBA (Emergency Brake Assist)	•	•
Automatisk nödbroms (AEBS Intercity Automatic Emergency Braking)	•	•
Elektroniskt stabilitetsprogram ESC (Electronic Stability Control) + starthjälp i backe HSA (Hill Start Assist)	•	•
Nödanrop, uppringning av räddningstjänst (eCall)	•	•
Krockkuddar för förarare och passagerare (avstängningsbar på passagerarsidan)	•	•
Axel- och gardinkrockkuddar	•	•
Parkeringsassistans fram, bak med backkamera	•	•
Dödavinkeln-varning	•	•
Elektrisk parkeringsbroms och mittarmstöd med förvaring	o	•
Däcktrycksövervakning	•	•
Reservhjul + domkraft	o	o
Däckreparationskit	•	•
Isofix-fästen på ytterplatserna bak	•	•

-: ej tillgängligt; •: standard; o: tillval / paket

Android Auto™ är ett Google Inc. varumärke. Apple CarPlay™ är ett Apple Inc. varumärke.

UTRUSTNING & TILLVAL

	EXPRESSION	EXTREME
KÖRNING & INSTRUMENT		
Elektrisk servostyrning	•	•
Stop & Start	•	•
Färddator: tripmätare, genomsnittlig hastighet, återstående räckvidd, genomsnittlig förbrukning	•	•
Farthållare / begränsare med ljudvarning	•	•
Extended Grip-körprogramsväljare	-	•
SIKT		
Dimljus fram	•	•
Automatiska vindrutetorkare	•	•
Eljusterbara backspeglar	•	•
KOMFORT		
Manuell luftkonditionering	•	-
Klimatanläggning	o	•
Fjärrstyrt centrallås	•	•
Automatisk dörrlåsning under färd	•	•
Handsfree nyckelkort	o	•
Elfönsterhissar fram och bak, impulsfunktion med klämskydd på förarsidan	•	•
Ratt justerbar i höjd- och djupled	•	•
1 USB uttag fram	•	•
1 x 12V-uttag fram	•	•
Eluppvärmda framsäten	•	•
AUDIO		
Media Display: Android Auto™ och Apple CarPlay™ kompatibel med smart phone spegling via USB-kabel, DAB radio with 8" pekskärm och 4 högtalare	•	•
Mobiltelefonhållare (demonterbar)	•	•
Media NAV: navigation med MAP CARE (Västeuropakartor + 6 kostnadsfria uppdateringar under 3 år), DAB radio, smartphone-spegling via USB-kabel, Bluetooth® anslutning, 6 högtalare (4 högtalare + 2 diskanters), 8" pekskärm, 1 extra USB-uttag i botten på mittkonsolen	o	o

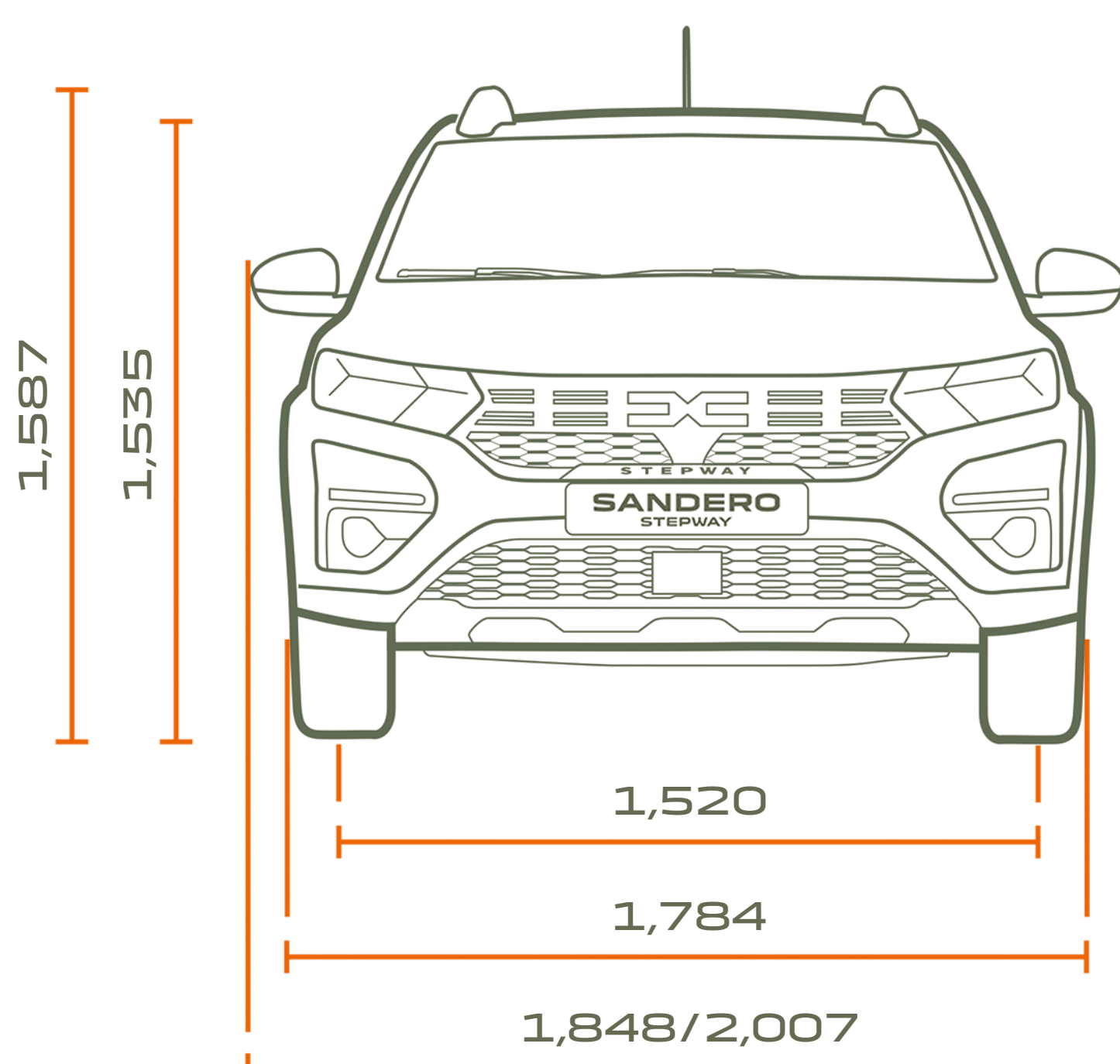
-: ej tillgängligt; •: standard; o: tillval / paket

Android Auto™ är ett Google Inc. varumärke. Apple CarPlay™ är ett Apple Inc. varumärke.

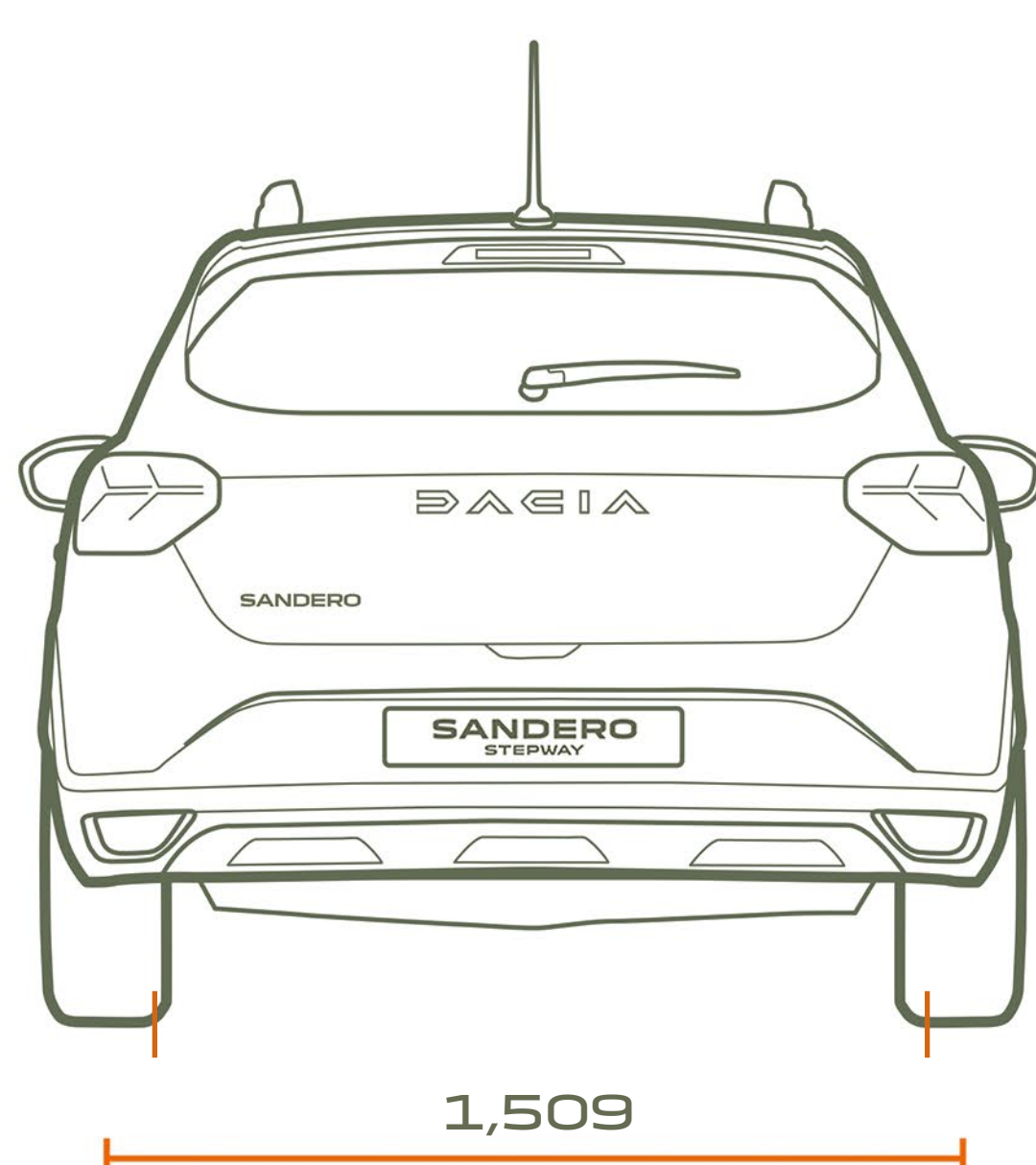
LÄS MER

MENY

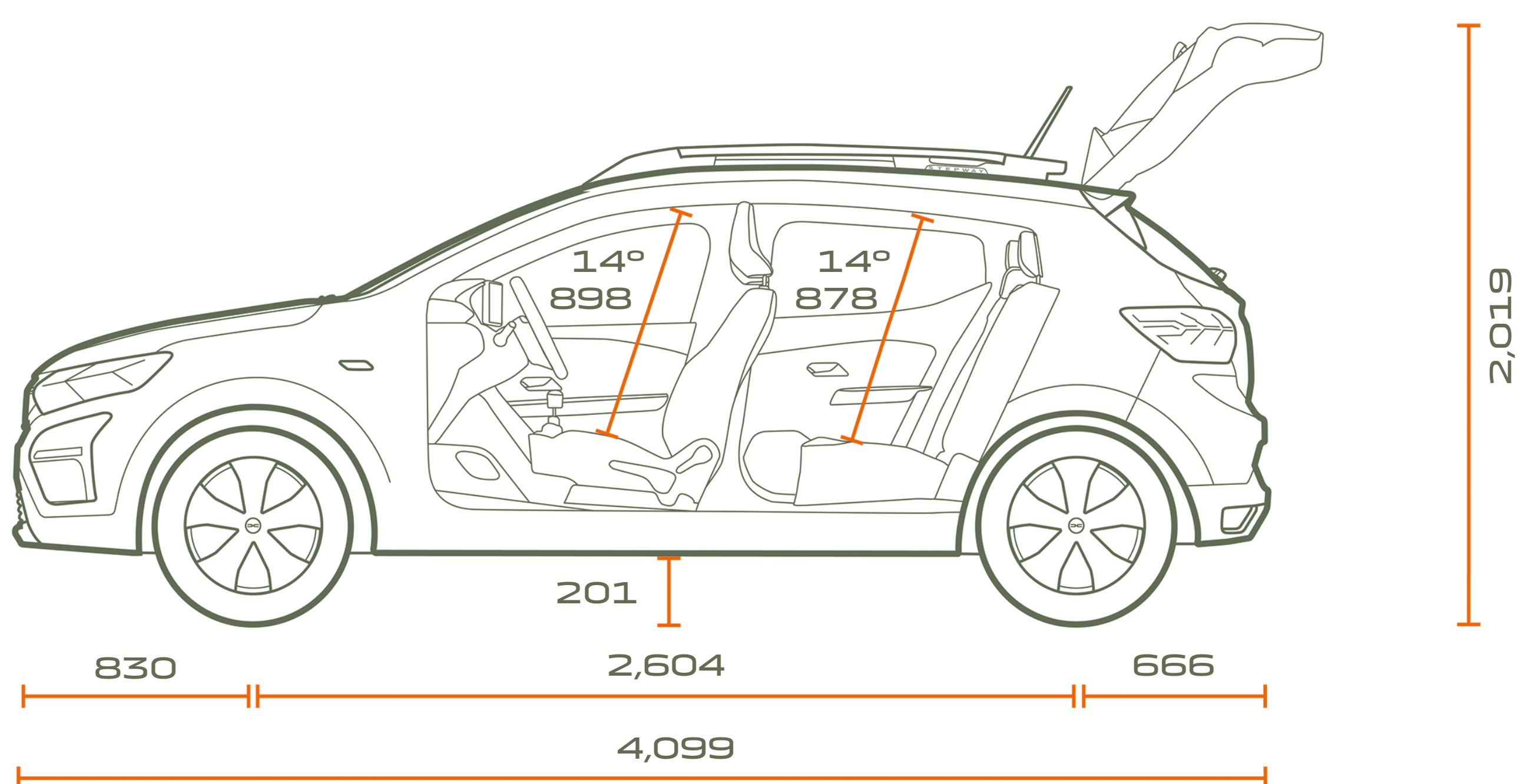
MÅTT



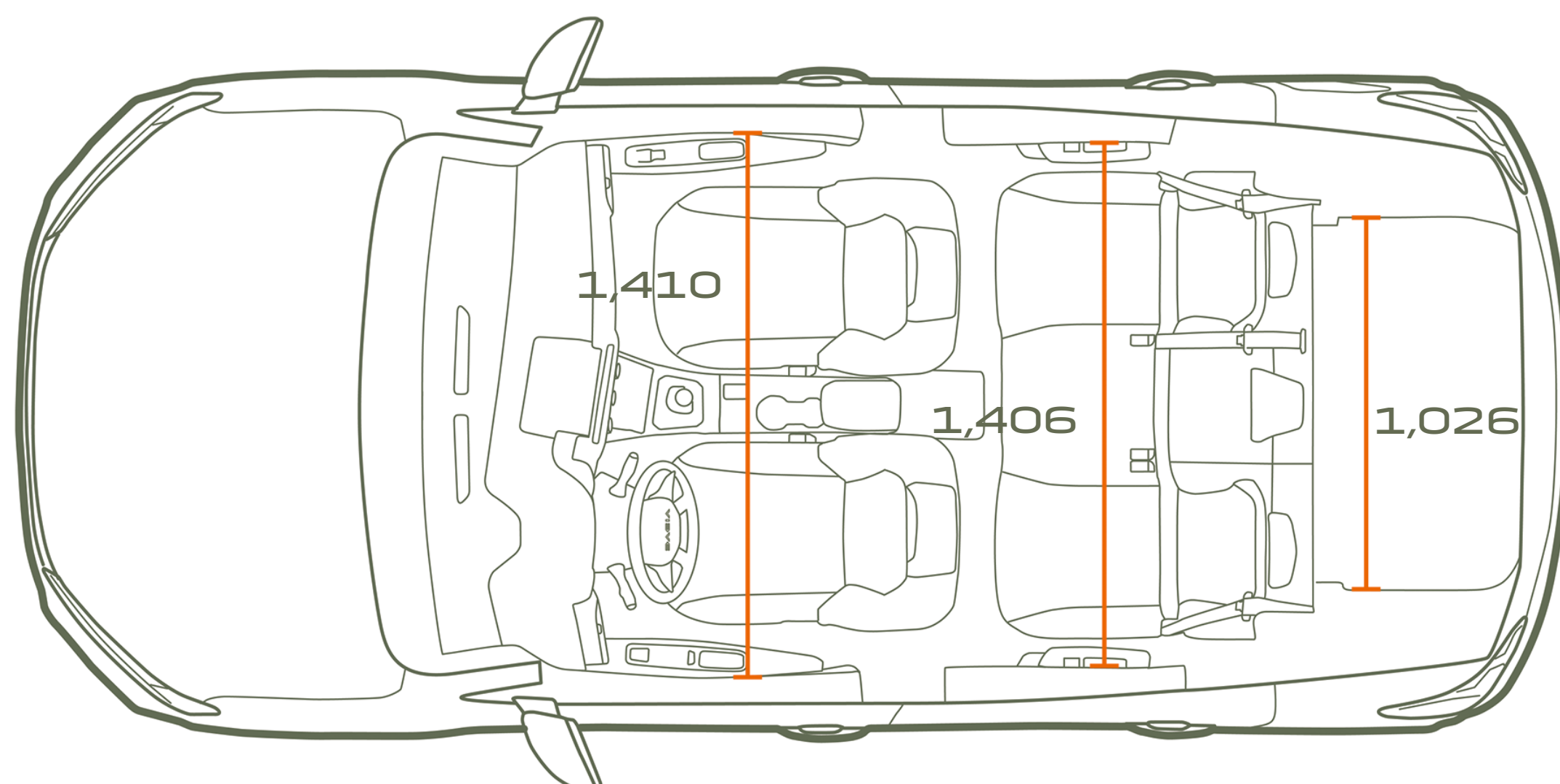
FRAMIFRÅN



BAKIFRÅN



FRÅN SIDAN



FRÅN OVAN

BAGAGEUTRYMME (I DM3 - VDA STANDARD)

Min. bagagerumsvolym (ISO 3832)	328/410
Max. bagagerumsvolym (ISO 3832)	1,108/1,455
Volym under dubbelt lastgolv (ISO 3 832) (ISO 3832)	78

EN FRAMGÅNGS- SAGA

Hos Dacia erbjuder vi praktiska och pålitliga bilar som ger mycket för pengarna. Snygg och välgenomtänkt design utan onödigt lull-lull och den mest tillförlitliga och välbeprövade tekniken... alltid till ett oslagbart pris. På femton år har vi ändrat spelreglerna och vänt upp och ner på bilmarknaden.



TA NÄSTA STEG

[LÄS MER](#)[BOKA EN PROVKÖRNING](#)[HITTA DIN ÅTERFÖRSÄLJARE](#)

Följ DACIA på Facebook



Följ DACIA på Youtube



Följ DACIA på Instagram

Vi har gjort allt som står i vår makt för att innehållet i det här dokumentet ska vara korrekt och aktuellt vid pressläggningen. Dokumentet har skapats utifrån modeller som används före lansering och prototyper. Inom ramen för företagets ständiga strävan att förbättra produkterna förbehåller Dacia sig rätten att när som helst ändra specifikationer, bilar och tillbehör som beskrivs och gestaltas här. Dacia-återförsäljarna får meddelande om de här ändringarna så snart det är möjligt. Versionerna kan variera mellan olika försäljningsland och det kan hända att all utrustning inte finns tillgänglig (som standard, tillval eller tillbehör). Kontakta din Dacia-representant för att ta del av den allra senaste informationen. På grund av begränsningar inom trycktekniken kan färgerna i detta dokument avvika något från de verkliga färgerna på lack och klädsel. Med ensamrätt. Det är förbjudet kopiera eller på annat vis återge hela eller delar av innehållet i det här dokumentet utan skriftligt medgivande från Dacia.

Dacia rekommenderar

PUBLICIS – FOTORÄTTIGHETER : BAM; A. BERNIER; GETTY IMAGES; MCMURPHY; Shutterstock; © RENAULT MARKETING
3D-COMMERCE – MAJ 2023